

# VULKAN-30

HORN SPEAKER

ALTAVOZ EXPONENCIAL

HAUT-PARLEUR EXPONENTIEL

ALTIFALANTE EXPONENCIAL



QUICK START GUIDE/GUÍA RÁPIDA/  
GUIDE DE DÉMARRAGE RAPIDE/GUIA RÁPIDO

## **FONESTAR**

### **DESCRIPTION/DESCRIPCIÓN/DESCRIPTION/DESCRIÇÃO**

#### **EN**

- The horn speakers of the VULKAN series are suitable for reproducing the frequency range of speech and sending messages over long distances
- Specially constructed with materials that are highly resistant to adverse weather conditions, and a design that gives them an IP-66 degree of protection against the ingress of dust and water. Suitable for outdoor and marine environments
- For public address applications in open spaces, industrial facilities, sports facilities, car parks, etc.

#### **ES**

- Los altavoces exponenciales de la serie VULKAN son apropiados para reproducir el rango de frecuencias de la palabra y enviar mensajes a gran distancia
- Especialmente contruidos con materiales de alta resistencia a condiciones climáticas adversas, y un diseño que les otorga un grado de protección IP-66 contra el ingreso de polvo y agua. Adecuados para exteriores y ambientes marinos
- Para aplicaciones de megafonía en espacios abiertos, instalaciones industriales, deportivas, aparcamientos, etc.

#### **FR**

- Les haut-parleurs exponentiels de la série VULKAN sont adaptés à la reproduction de la gamme de fréquences de la parole et à l'envoi de messages sur longue distance
- Spécialement construits avec des matériaux très résistants aux intempéries et une conception qui leur confère un degré de protection IP-66 contre la pénétration de la poussière et de l'eau. Convient aux environnements extérieurs et marins
- Pour les applications de sonorisation dans les espaces ouverts, les installations industrielles, les installations sportives, les parkings, etc.

#### **PT**

- Os altifalantes exponenciais da série VULKAN são adequados para reproduzir a gama de frequências de palavra e enviar mensagens a grandes distâncias.
- Especialmente construídos com materiais de alta resistência a condições climáticas adversas, apresentando um design que confere um grau de proteção IP-66 contra a entrada de pó e água. Adequados para o exterior e ambientes marítimos
- Para aplicações de megafonia em espaços abertos, instalações industriais, desportivas, parques de estacionamento, etc.

## IMPORTANT

For proper functioning and performance, use appropriate power, impedance and frequency limits. Before connecting to other equipment, take into account the necessary conditions for a LOW IMPEDANCE installation. Further information can be found at:

[fonestar.com/downloads/install\\_fonestar\\_en.pdf](http://fonestar.com/downloads/install_fonestar_en.pdf)

## IMPORTANTE

Para un correcto funcionamiento y aprovechamiento de las prestaciones del equipo utilice la potencia, impedancia y límites de frecuencia adecuados.

Antes de proceder a la conexión con otros equipos tenga en cuenta las condiciones necesarias en una instalación de BAJA IMPEDANCIA. Puede encontrar más información en:

[fonestar.com/downloads/install\\_fonestar\\_es.pdf](http://fonestar.com/downloads/install_fonestar_es.pdf)

## IMPORTANT

Pour le fonctionnement correct et l'utilisation et exploitation des prestations de l'appareil, utilisez la puissance, impédance et limites de fréquences adéquats. Avant de procéder à la connexion avec d'autres appareils, prenez en compte les conditions nécessaires pour une installation de BASSE IMPÉDANCE. Vous pouvez trouver plus d'informations sur la :

[fonestar.com/downloads/install\\_fonestar\\_fr.pdf](http://fonestar.com/downloads/install_fonestar_fr.pdf)

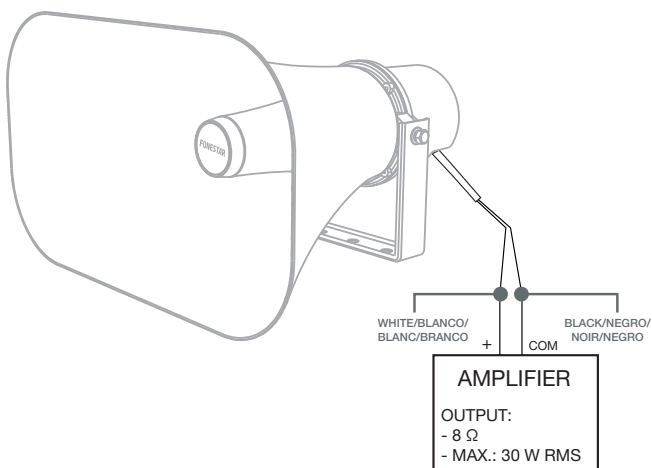
## IMPORTANTE

Para o correto funcionamento e aproveitamento das funcionalidades do equipamento, utilize a potência, impedância e limites de frequência adequados.

Antes de fazer a ligação com outros equipamentos, tenha em atenção as condições necessárias para uma instalação de BAIXA IMPEDÂNCIA. Poderá encontrar mais informação em:

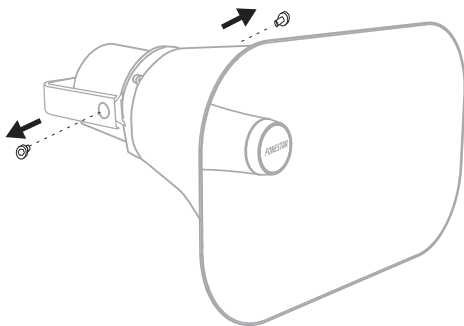
[fonestar.com/downloads/install\\_fonestar\\_pt.pdf](http://fonestar.com/downloads/install_fonestar_pt.pdf)

## CONNECTION EXAMPLES/EJEMPLOS DE CONEXIÓN/ EXEMPLES DE CONNEXION/EXEMPLOS DE LIGAÇÃO

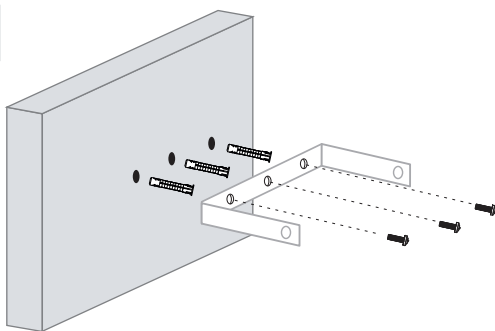


# INSTALLATION/INSTALACIÓN/INSTALLATION/INSTALAÇÃO

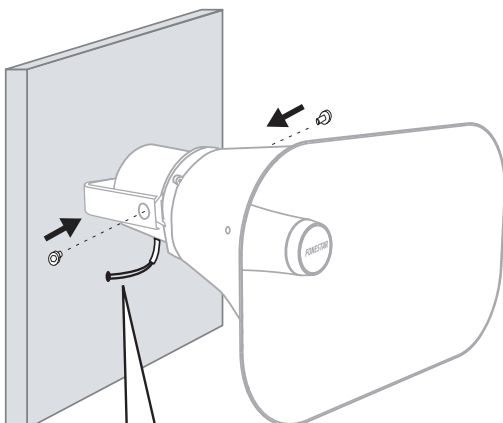
1



2

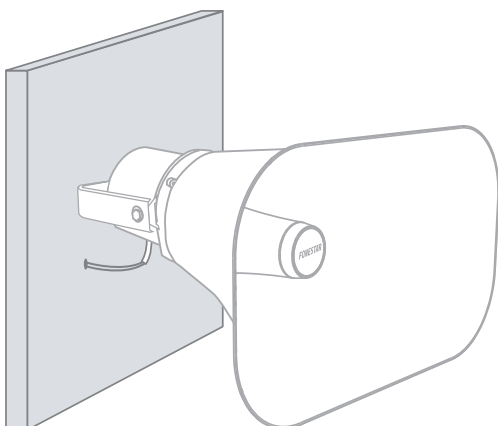


3



Connect the cables  
Conecte los cables  
Connectez les câbles  
Ligue os cabos

4



# TECHNICAL SPECIFICATIONS/ESPECIFICACIONES TÉCNICAS SPÉCIFICATIONS TECHNIQUES/ESPECIFICAÇÕES TÉCNICAS

## EN

POWER:	30 W RMS
SPEAKERS:	1 compression driver
RESPONSE:	400-6,000 Hz (-10 dB)
IMPEDANCE:	8 Ω
SENSITIVITY:	105 dB@1 W/1 m
MAXIMUM SOUND PRESSURE:	118 dB@15 W/1 m
COVERAGE ANGLE:	H/V: 140°/140°@500Hz, 120°/120°@1kHz, 60°/60°@2kHz, 40°/40°@4kHz (-6 dB)
PROTECTIONS:	IP-66 in compliance with EN 60529
MATERIAL:	ABS diffuser and rear cover Aluminium mount A2 stainless steel screws
CONNECTION:	30 cm cable with stripped ends
TEMPERATURE RANGE :	Operation: -25°C ~ +55°C Storage: -40°C ~ +70°C
MEDIDAS:	285 x 205 x 280 mm depth

## ES

POTENCIA:	30 W RMS
ALTAVOCES:	1 motor de compresión
RESPUESTA:	400-6.000 Hz (-10 dB)
IMPEDANCIA:	8 Ω
SENSIBILIDAD:	105 dB@1 W/1 m
PRESIÓN ACÚSTICA MÁXIMA:	118 dB@15 W/1 m
ÁNGULO DE COBERTURA:	H/V: 140°/140°@500Hz, 120°/120°@1kHz, 60°/60°@2kHz, 40°/40°@4kHz (-6 dB)
PROTECCIONES:	IP-66 según EN 60529
MATERIAL:	Difusor y cubierta trasera de ABS Soporte de aluminio Tornillos de acero inoxidable A2
CONEXIÓN:	Cable 30 cm con puntas peladas
RANGO DE TEMPERATURA:	Funcionamiento: -25°C ~ +55°C Almacenamiento: -40°C ~ +70°C
MEDIDAS:	285 x 205 x 285 mm fondo

## FR

PUISSANCE :	30 W RMS
HAUTS-PARLEURS :	1 moteur de compression
RÉPONSE :	400-6.000 Hz (-10 dB)
IMPÉDANCE :	8 Ω
SENSIBILITÉ :	105 dB@1 W/1 m
PRESSION ACOUSTIQUE MAXIMALE :	118 dB@15 W/1 m
ANGLE COUVERT :	H/V: 140°/140°@500Hz, 120°/120°@1kHz, 60°/60°@2kHz, 40°/40°@4kHz (-6 dB)
PROTECTIONS :	IP-66 selon EN 60529
MATÉRIEL :	Diffuseur et couvercle arrière en ABS Support en aluminium Vis en acier inoxydable A2
CONNEXION :	Câble de 30 cm avec extrémités pelées
PLAGE DE TEMPÉRATURE :	Fonctionnement : -25°C ~ +55°C Stockage : -40°C ~ +70°C
DIMENSIONS:	285 x 205 x 285 mm profondeur

## PT

POTÊNCIA:	30 W RMS
ALTAVOCES:	1 motor de compressão
RESPOSTA:	400-6.000 Hz (-10 dB)
IMPEDÂNCIA:	8 Ω
SENSIBILIDADE:	105 dB@1 W/1 m
PRESSÃO ACÚSTICA MÁXIMA:	118 dB@15 W/1 m
ÁNGULO DE COBERTURA:	H/V: 140°/140°@500Hz, 120°/120°@1kHz, 60°/60°@2kHz, 40°/40°@4kHz (-6 dB)
PROTECCIONES:	IP-66 segundo a EN 60529
MATERIAL:	Difusor e cobertura posterior de ABS Suporte de alumínio Parafusos de aço inoxidável A2
LIGAÇÃO:	Cabo de 30 cm com pontas descarnadas
VARIAÇÃO DE TEMPERATURA:	Funcionamento: -25°C ~ +55°C Armazenamento: -40°C ~ +70°C
MEDIDAS:	285 x 205 x 280 mm de profundidade