

VULKAN-15T

HORN SPEAKER

ALTAVOZ EXPONENCIAL

HAUT-PARLEUR EXPONENTIEL

ALTIFALANTE EXPONENCIAL



QUICK START GUIDE/GUÍA RÁPIDA/
GUIDE DE DÉMARRAGE RAPIDE/GUIA RÁPIDO

FONESTAR

DESCRIPTION/DESCRIPCIÓN/DESCRIPTION/DESCRIÇÃO

EN

- The horn speakers of the VULKAN series are suitable for reproducing the frequency range of speech and sending messages over long distances
- Specially constructed with materials that are highly resistant to adverse weather conditions, and a design that gives them an IP-66 degree of protection against the ingress of dust and water. Suitable for outdoor and marine environments
- For public address applications in open spaces, industrial facilities, sports facilities, car parks, etc.

ES

- Los altavoces exponenciales de la serie VULKAN son apropiados para reproducir el rango de frecuencias de la palabra y enviar mensajes a gran distancia
- Especialmente contruidos con materiales de alta resistencia a condiciones climáticas adversas, y un diseño que les otorga un grado de protección IP-66 contra el ingreso de polvo y agua. Adecuados para exteriores y ambientes marinos.
- Para aplicaciones de megafonía en espacios abiertos, instalaciones industriales, deportivas, aparcamientos, etc.

FR

- Les haut-parleurs exponentiels de la série VULKAN sont adaptés à la reproduction de la gamme de fréquences de la parole et à l'envoi de messages sur longue distance.
- Spécialement construits avec des matériaux très résistants aux intempéries et une conception qui leur confère un degré de protection IP-66 contre la pénétration de la poussière et de l'eau. Convient aux environnements extérieurs et marins
- Pour les applications de sonorisation dans les espaces ouverts, les installations industrielles, les installations sportives, les parkings, etc.

PT

- Os altifalantes exponenciais da série VULKAN são adequados para reproduzir a gama de frequências de palavra e enviar mensagens a grandes distâncias
- Especialmente construídos com materiais de alta resistência a condições climáticas adversas, apresentando um design que confere um grau de proteção IP-66 contra a entrada de pó e água. Adequados para o exterior e ambientes marítimos
- Para aplicações de megafonia em espaços abertos, instalações industriais, desportivas, parques de estacionamento, etc.

IMPORTANT

For proper functioning and performance, use appropriate power, impedance and frequency limits.

Before connecting to other equipment, take into account the necessary conditions for a HIGH IMPEDANCE installation (100 V line). Further information can be found at:

fonestar.com/downloads/install_fonestar_en.pdf

IMPORTANTE

Para un correcto funcionamiento y aprovechamiento de las prestaciones del equipo utilice la potencia, impedancia y límites de frecuencia adecuados.

Antes de proceder a la conexión con otros equipos tenga en cuenta las condiciones necesarias en una instalación de ALTA IMPEDANCIA (línea 100 V). Puede encontrar más información en:

fonestar.com/downloads/install_fonestar_es.pdf

IMPORTANT

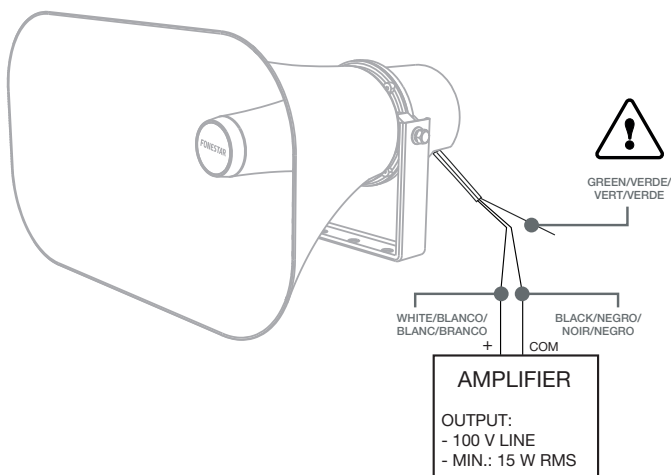
Pour le fonctionnement correct et l'utilisation et exploitation des prestations de l'appareil, utilisez la puissance, impédance et limites de fréquences adéquats. Avant de procéder à la connexion avec d'autres appareils, prenez en compte les conditions nécessaires pour une installation de HAUTE IMPÉDANCE (ligne 100 V). Vous pouvez trouver plus d'informations sur la : fonestar.com/downloads/install_fonestar_fr.pdf

IMPORTANTE

Para o correto funcionamento e aproveitamento das funcionalidades do equipamento, utilize a potência, impedância e limites de frequência adequados. Antes de fazer a ligação com outros equipamentos, tenha em atenção as condições necessárias para uma instalação de ALTA IMPEDÂNCIA (linha 100 V). Poderá encontrar mais informação em:

fonestar.com/downloads/install_fonestar_pt.pdf

CONNECTION EXAMPLES/EJEMPLOS DE CONEXIÓN/ EXEMPLES DE CONNEXION/EXEMPLOS DE LIGAÇÃO



POWER		IMPEDANCE	COLOR
100 V	70 V		
15 W	7.5 W	667 Ω	WHITE
7.5 W	3.75 W	1,333 Ω	GREEN
COM: BLACK			



EN - Insulate any unused cables separately.

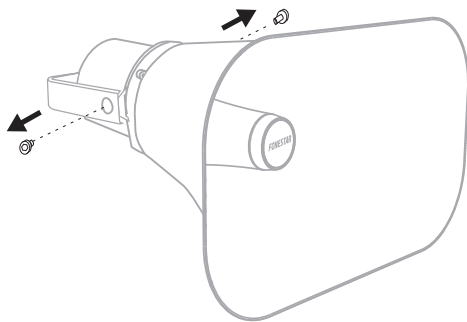
ES - Aísle individualmente los cables no utilizados.

FR - Séparez individuellement les câbles non utilisés.

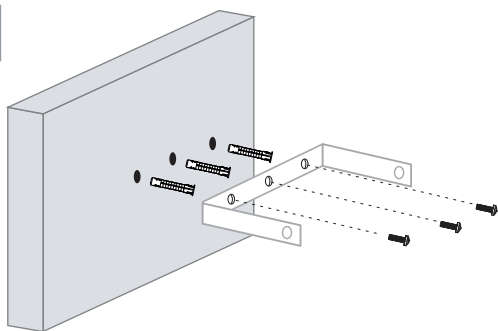
PT - Isole individualmente os cabos não utilizados.

INSTALLATION/INSTALACIÓN/INSTALLATION/INSTALAÇÃO

1



2



3

1

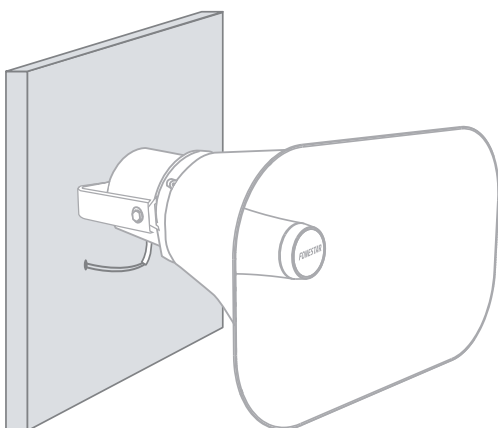
POWER	VOLTS	APPEARANCE	CABLE
100 W	20 V	100 Ω	WHITE
10 W	20 V	100 Ω	GREEN
COLOR: BLACK			

Configure the speaker
Configure el altavoz
Configurez le haut-parleur
Configure o altifalante

2

Connect the cables
Conecte los cables
Connectez les câbles
Ligue os cabos

4



TECHNICAL SPECIFICATIONS/ESPECIFICACIONES TÉCNICAS SPÉCIFICATIONS TECHNIQUES/ESPECIFICAÇÕES TÉCNICAS

EN

POWER:	15 W RMS
SPEAKERS:	1 compression driver
RESPONSE:	320-6,000 Hz (-10 dB)
IMPEDANCE:	15 W RMS@100 V (667 Ω) 7.5 W RMS@100 V (1,333 Ω)
SENSITIVITY:	105 dB@1 W/1 m
MAXIMUM SOUND PRESSURE:	116 dB@full power/1 m
COVERAGE ANGLE:	H/V: 140°/140°@500Hz, 120°/120°@1kHz, 60°/60°@2kHz, 40°/40°@4kHz (-6 dB)
PROTECTIONS:	IP-66 in compliance with EN 60529
MATERIAL:	ABS diffuser and rear cover Aluminium mount A2 stainless steel screws
CONNECTION:	30 cm cable with stripped ends
TEMPERATURE RANGE :	Operation: -25°C ~ +55°C Storage: -40°C ~ +70°C
MEDIDAS:	222 x 162 x 232 mm depth

ES

POTENCIA:	15 W RMS
ALTAVOCES:	1 motor de compresión
RESPUESTA:	320-6.000 Hz (-10 dB)
IMPEDANCIA:	15 W RMS@100 V (667 Ω) 7'5 W RMS@100 V (1.333 Ω)
SENSIBILIDAD:	105 dB@1 W/1 m
PRESIÓN ACÚSTICA MÁXIMA:	116 dB@a máxima potencia/1 m
ÁNGULO DE COBERTURA:	H/V: 40°/140°@500Hz, 120°/120°@1kHz, 60°/60°@2kHz, 40°/40°@4kHz (-6 dB)
PROTECCIONES:	IP-66 según EN 60529
MATERIAL:	Difusor y cubierta trasera de ABS Soporte de aluminio Tornillos de acero inoxidable A2
CONEXIÓN:	Cable 30 cm con puntas peladas
RANGO DE TEMPERATURA:	Funcionamiento: -25°C ~ +55°C Almacenamiento: -40°C ~ +70°C
MEDIDAS:	222 x 162 x 232 mm fondo

FR

PUISSANCE :	15 W RMS
HAUTS-PARLEURS :	1 moteur de compression
RÉPONSE :	320-6.000 Hz (-10 dB)
IMPÉDANCE :	15 W RMS@100 V (667 Ω) 7'5 W RMS@100 V (1.333 Ω)
SENSIBILITÉ :	105 dB@1 W/1 m
PRESSION ACOUSTIQUE MAXIMALE :	116 dB à puissance maximale/1 m
ANGLE COUVERT :	H/V: 40°/140°@500Hz, 120°/120°@1kHz, 60°/60°@2kHz, 40°/40°@4kHz (-6 dB)
PROTECTIONS :	IP-66 selon EN 60529
MATÉRIEL :	Diffuseur et couvercle arrière en ABS Support en aluminium Vis en acier inoxydable A2
CONNEXION :	Câble de 30 cm avec extrémités pelées
PLAGE DE TEMPÉRATURE :	Fonctionnement : -25°C ~ +55°C Stockage : -40°C ~ +70°C
DIMENSIONS:	222 x 162 x 232 mm profondeur

PT

POTÊNCIA:	15 W RMS
ALTAVOCES:	1 motor de compressão
RESPOSTA:	320-6.000 Hz (-10 dB)
IMPEDÂNCIA:	15 W RMS@100 V (667 Ω) 7,5 W RMS@100 V (1.333 Ω)
SENSIBILIDADE:	105 dB@1 W/1 m
PRESSÃO ACÚSTICA MÁXIMA:	116 dB@a máxima potência/1 m
ÁNGULO DE COBERTURA:	H/V: 40°/140°@500Hz, 120°/120°@1kHz, 60°/60°@2kHz, 40°/40°@4kHz (-6 dB)
PROTECCIONES:	IP-66 segundo a EN 60529
MATERIAL:	Difusor e cobertura posterior de ABS Suporte de alumínio Parafusos de aço inoxidável A2
LIGAÇÃO:	Cabo de 30 cm com pontas descarnadas
VARIAÇÃO DE TEMPERATURA:	Funcionamento: -25°C ~ +55°C Armazenamento: -40°C ~ +70°C
MEDIDAS:	222 x 162 x 232 mm de profundidade