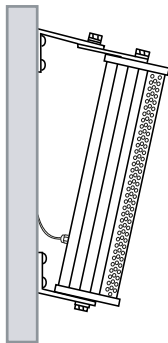
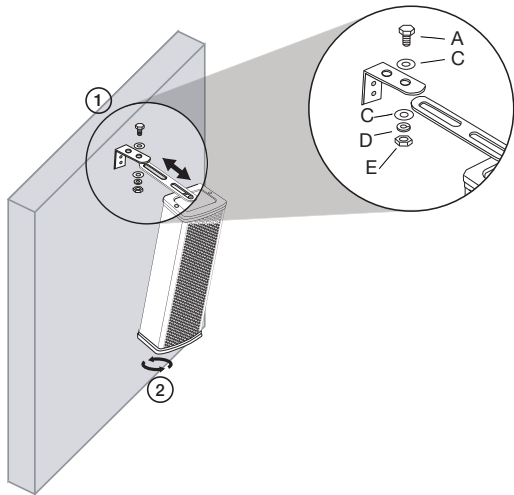


5 TILT/INCLINACIÓN/INCLINATION/INCLINAÇÃO

- EN** By using the extension plate you can position the loudspeaker directly towards the audience.
1- Adjust the inclination of the screw that connects it to the wall plate.
2- Finish tightening the screw at the base of the speaker.
- ES** Utilizando la placa de extensión podrá orientar el altavoz para incidir directamente en la audiencia.
1- Regule la inclinación del tornillo que la une a la placa de pared.
2- Termine de apretar el tornillo de la base del altavoz.
- FR** Grâce à la plaque d'extension, vous pouvez diriger le haut-parleur pour qu'il touche directement le public.
1- Ajustez l'inclinaison de la vis qui le relie à la plaque murale.
2- Terminez de serrer la vis à la base de l'enceinte.
- PT** Ao usar a placa de extensão pode orientar a coluna para incidir diretamente na audiência.
1- Ajuste a inclinação do parafuso que o une à placa de parede.
2- Aperte o parafuso da base da coluna.



TOWER-40TB

SOUND COLUMN
COLUMNA DE SONIDO
COLONNE DE SON
COLUNA DE SOM



QUICK START GUIDE/GUÍA RÁPIDA/
GUIDE DE DÉMARRAGE RAPIDE/GUIA RÁPIDO

FONESTAR

DESCRIPTION/DESCRIPCIÓN/DESCRIPTION/DESCRIÇÃO

EN

- Optimised design to reproduce speech with the utmost clarity and crispness
- The configuration of the 8 x 2.5" loudspeakers concentrates the sound directly on the audience plane and avoids feedback by increasing the amplification capacity of the sound system.
- Ideal for venues with high reverberation such as religious centres, conference rooms, theatres, etc.

ES

- Diseño optimizado para reproducir la voz con la mayor claridad y nitidez
- La configuración de sus 8 altavoces de 2,5" permite concentrar el sonido directamente sobre el plano de audiencia y evitar la producción de acoples aumentando la capacidad de amplificación del sistema de sonido
- Ideal para recintos con mucha reverberación como centros religiosos, salas de conferencias, teatros, etc.

FR

- Conception optimisée pour reproduire la voix avec la plus grande clarté et netteté.
- La configuration de ses 8 haut-parleurs de 2,5" permet de concentrer le son directement sur le plan du public et d'éviter la production de larsen en augmentant la capacité d'amplification du système de sonorisation.
- Idéal pour les lieux où la réverbération est importante, comme les centres religieux, les salles de conférence, les théâtres, etc.

PT

- Desenho optimizado para reproduzir a voz com a maior clareza e nitidez.
- A configuração das suas colunas 8 x 2,5" permite concentrar o som diretamente no plano da audiência e evitar a produção de feedback, aumentando a capacidade de amplificação do sistema de som.
- Ideal para locais com muita reverberação, tais como centros religiosos, salas de conferências, teatros, etc.

IMPORTANT

For proper functioning and performance, use appropriate power, impedance and frequency limits.

Before connecting to other equipment, take into account the necessary conditions for a HIGH IMPEDANCE installation (100 V line). Further information can be found at:

fonestar.com/downloads/install_fonestar_en.pdf

IMPORTANTE

Para un correcto funcionamiento y aprovechamiento de las prestaciones del equipo utilice la potencia, impedancia y límites de frecuencia adecuados.

Antes de proceder a la conexión con otros equipos tenga en cuenta las condiciones necesarias en una instalación de ALTA IMPEDANCIA (línea 100 V). Puede encontrar más información en:

fonestar.com/downloads/install_fonestar_es.pdf

IMPORTANT

Pour le fonctionnement correct et l'utilisation et exploitation des prestations de l'appareil, utilisez la puissance, l'impédance et limites de fréquences adéquats. Avant de procéder à la connexion avec d'autres appareils, prenez en compte les conditions nécessaires pour une installation de HAUTE IMPÉDANCE (ligne 100 V). Vous pouvez trouver plus d'informations sur la :

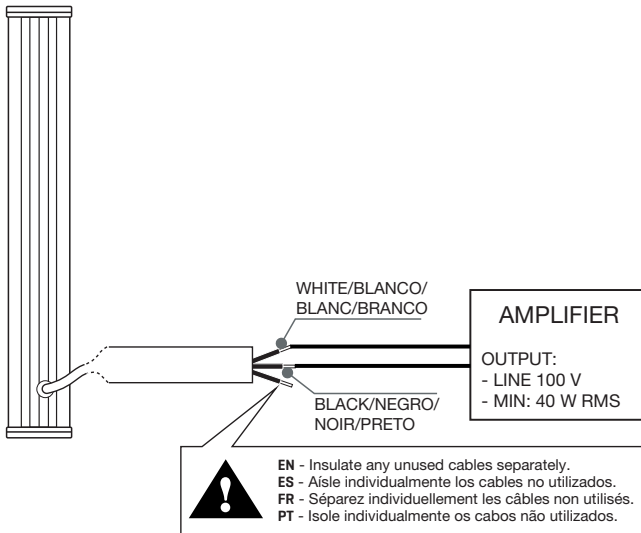
fonestar.com/downloads/install_fonestar_fr.pdf

IMPORTANTE

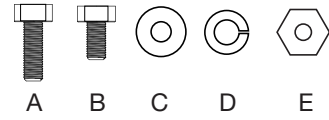
Para o correto funcionamento e aproveitamento das funcionalidades do equipamento, utilize a potência, impedância e limites de frequência adequados. Antes de fazer a ligação com outros equipamentos, tenha em atenção as condições necessárias para uma instalação de ALTA IMPEDÂNCIA (linha 100 V). Poderá encontrar mais informação em:

fonestar.com/downloads/install_fonestar_pt.pdf

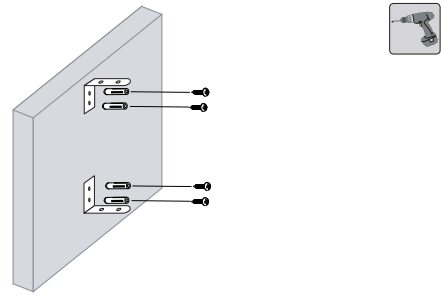
CONNECTION EXAMPLES/EJEMPLOS DE CONEXIÓN/ EXEMPLES DE CONNEXION/EXEMPLOS DE LIGAÇÃO



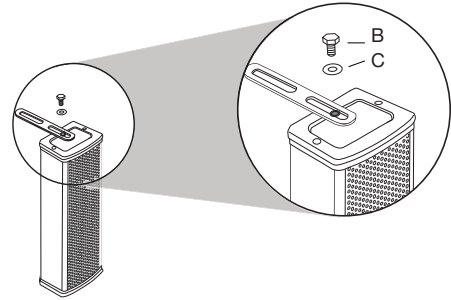
INSTALLATION/INSTALACIÓN/INSTALLATION/INSTALAÇÃO



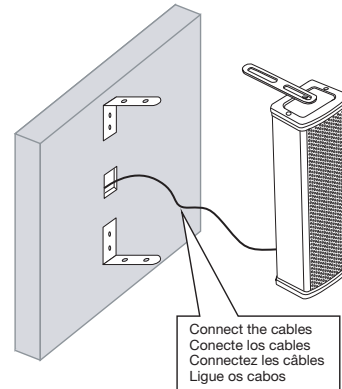
1



2



3



NOTE: keep the wiring isolated to avoid accidents or unwanted manipulation (e.g. in an ABS box).

NOTA: mantenga el conexionado aislado para evitar accidentes o manipulaciones indeseadas (por ejemplo, en una caja ABS).

N.B. : garder le câblage isolé pour éviter les accidents ou les manipulations indésirables (par exemple dans une boîte ABS).

NOTA: manter os cabos isolados para evitar acidentes ou manipulações indesejadas (por exemplo, numa caixa de ABS).

4

