

STM-6211N

FULL MOTION MONITOR MOUNT FOR 2 MONITORS

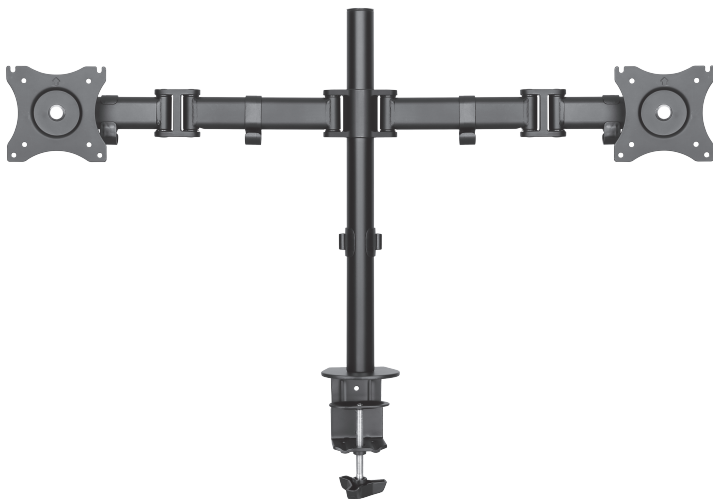
SOPORTE ORIENTABLE DE MESA PARA 2 MONITORES

SUPPORT ORIENTABLE DE TABLE POUR 2 MONITEURS

SUPORTE ORIENTÁVEL DE MESA PARA 2 MONITORES

SCHWENKBARER TISCHSTÄNDER FÜR 2 MONITORE

SUPPORTO DA TAVOLO GIREVOLE PER 2 MONITOR



INSTRUCTION MANUAL/MANUAL DE USUARIO
MODE D'EMPLOI/MANUAL DE INSTRUÇÕES
BEDIENUNGSANLEITUNG/MANUALE D'ISTRUZIONI

FONESTAR

IMPORTANT/IMPORTANTE/IMPORTANT/IMPORTANTE/WICHTIG/IMPORTANTE

EN

- 1.- Follow the installation recommendations in the instruction manual.
- 2.- To ensure that the mount holds the maximum weight, the installation surface must be completely flat, firm and resistant. Never force the screen into position with the locking screws tightened.
- 3.- **FONESTAR** does not hold itself responsible for damages or breakages resulting from the mount falling apart because it was incorrectly attached, or handled incorrectly.

ES

- 1.- Siga las recomendaciones de instalación del manual de instrucciones.
- 2.- Para asegurar que el soporte aguante el peso máximo, la superficie de instalación debe ser plana, firme y resistente. Nunca fuerce la orientación de la pantalla con los tornillos de bloqueo apretados.
- 3.- **FONESTAR** no se hace en ningún caso responsable de las averías o roturas que pudieran derivarse de la caída del soporte al suelo por fallos del sistema de sujeción o por incorrecta manipulación.

FR

- 1.- Suivez les recommandations d'installation du mode d'emploi.
- 2.- Pour s'assurer que le support résiste au poids maximum, la superficie d'installation doit être totalement plate, ferme et résistante. Ne forcez jamais l'orientation de l'écran avec les vis de blocage serrées.
- 3.- **FONESTAR** dans aucun cas ne sera responsable des dégâts ou des cassures qui pourrait se produire dû au glissement du support du plafond par faille du même, du système de fixation ou produit par une manipulation incorrecte.

PT

- 1.- Siga as recomendações de instalação do manual de instruções.
- 2.- De forma a garantir que o suporte aguente o peso máximo, a superfície de instalação deve ser totalmente plana, firme e resistente. Nunca force a orientação do ecrã com os parafusos de bloqueio aparafusados.
- 3.- A **FONESTAR** não assume qualquer responsabilidade em caso de avarias ou quebras resultantes da queda do suporte ao chão por falhas do sistema de fixação ou por uma utilização incorreta.

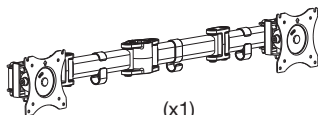
DE

- 1.- Beachten Sie die Installationsempfehlungen in der Betriebsanleitung.
- 2.- Um sicherzustellen, dass die Halterung das maximale Gewicht trägt, muss die Montagefläche eben, fest und stabil sein. Erzwingen Sie niemals die Ausrichtung des Bildschirms bei angezogenen Sicherungsschrauben.
- 3.- **FONESTAR** ist in keiner Weise für Schäden oder Brüche verantwortlich, die dadurch entstehen können, dass die Stütze aufgrund eines Versagens des Befestigungssystems oder falscher Handhabung auf den Boden fällt.

IT

- 1.- Seguire le raccomandazioni di installazione nel manuale di istruzioni.
- 2.- Per garantire che la staffa sostenga il peso massimo, la superficie di installazione deve essere piatta, solida e robusta. Non forzare mai l'orientamento dello schermo con le viti di bloccaggio serrate.
- 3.- **FONESTAR** non è in alcun modo responsabile di eventuali danni o rotture che possono derivare dalla caduta del supporto sul pavimento a causa di un guasto del sistema di fissaggio o di un'errata manipolazione.

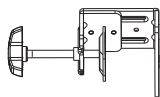
**ACCESSORIES INCLUDED/ACCESORIOS INCLUIDOS/ACCESSOIRES INCLUS/
ACESSÓRIOS INCLUÍDOS/ENTHALTENDE ZUBEHÖRTEILE/ACCESSORI INCLUSI**



(x1)
A



(x1)
B



(x1)
C



(x1)
D



(x1)
E



(x5)
F



(x1)
G



(x1)
H



5mm (x1)
I



6mm (x1)
J



M4x12 (x8)
M-A



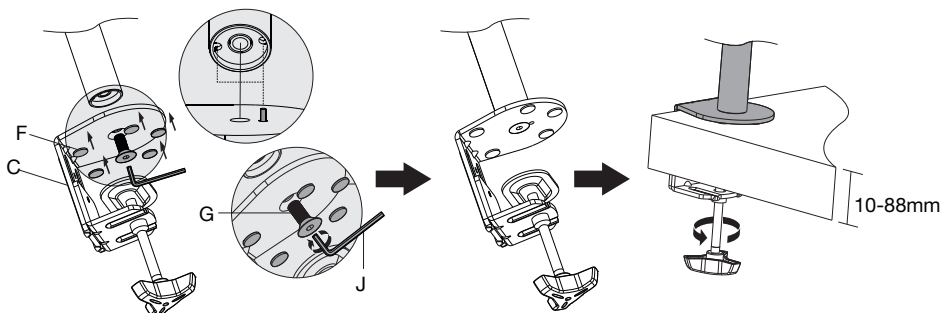
M5x12 (x8)
M-B



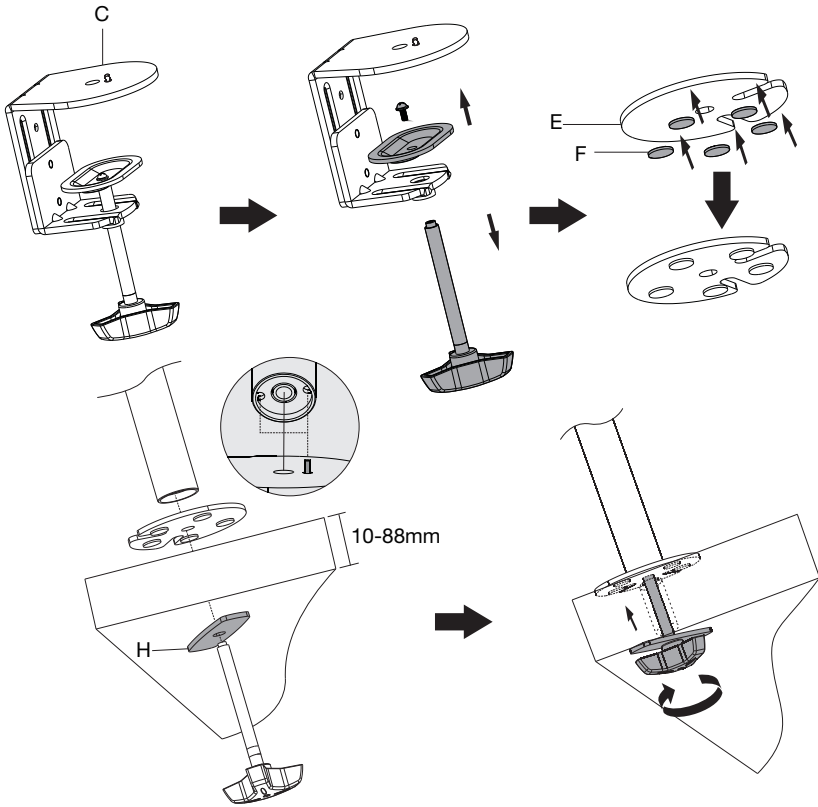
Ø5 (x8)
M-C

**ASSEMBLY INSTRUCTIONS/INSTRUCCIONES DE MONTAJE/INSTRUCTIONS POUR
LE MONTAGE/INSTRUÇÕES DE MONTAGEM/MONTAGEANLEITUNG/ISTRUZIONI
PER IL MONTAGGIO**

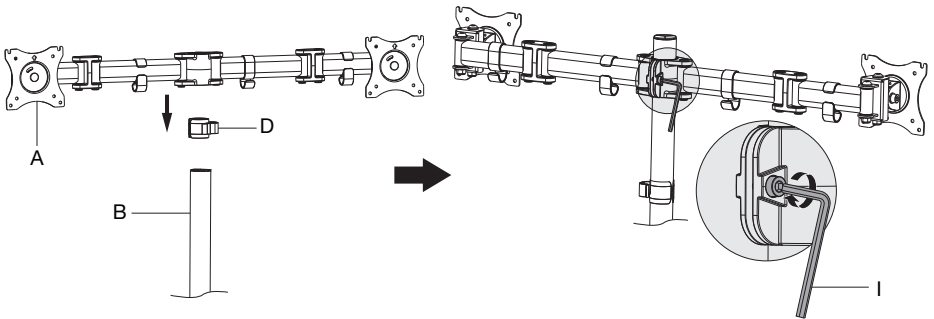
1a



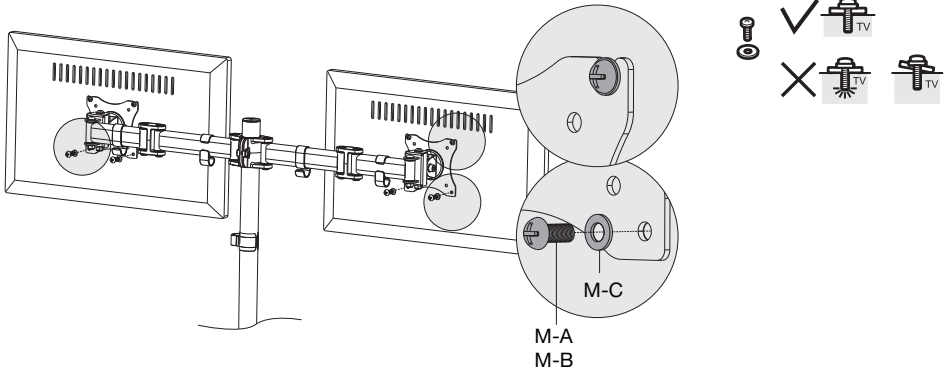
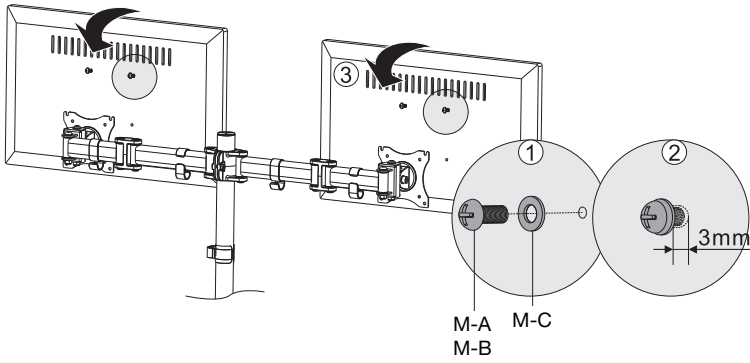
1b



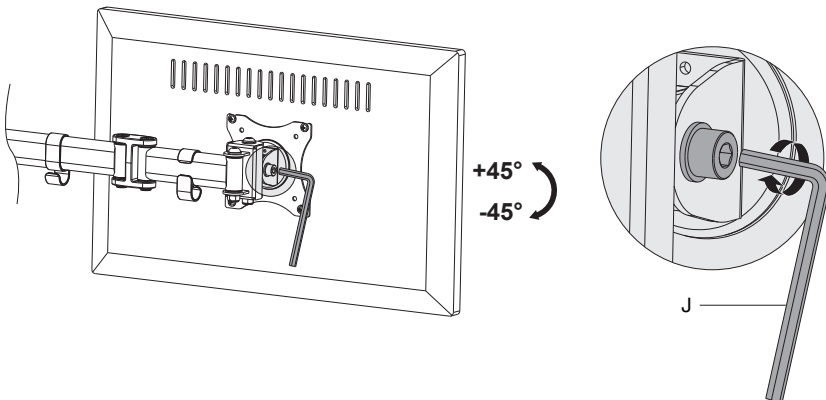
2



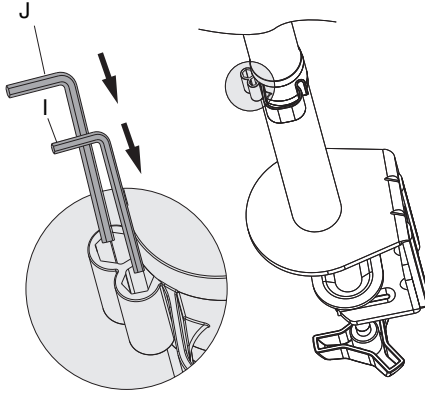
3



4



5



6

