

PAR-70L

LED PAR DMX SPOTLIGHT WITH 7 LED RGBW

FOCO PAR LED DMX CON 7 LED RGBW

PROJECTEUR PAR LED DMX AVEC 7 LED RGBW

FOCO PAR LED DMX COM 7 LED RGBW



INSTRUCTION MANUAL/MANUAL DE USUARIO/
MODE D'EMPLOI/MANUAL DE INSTRUÇÕES

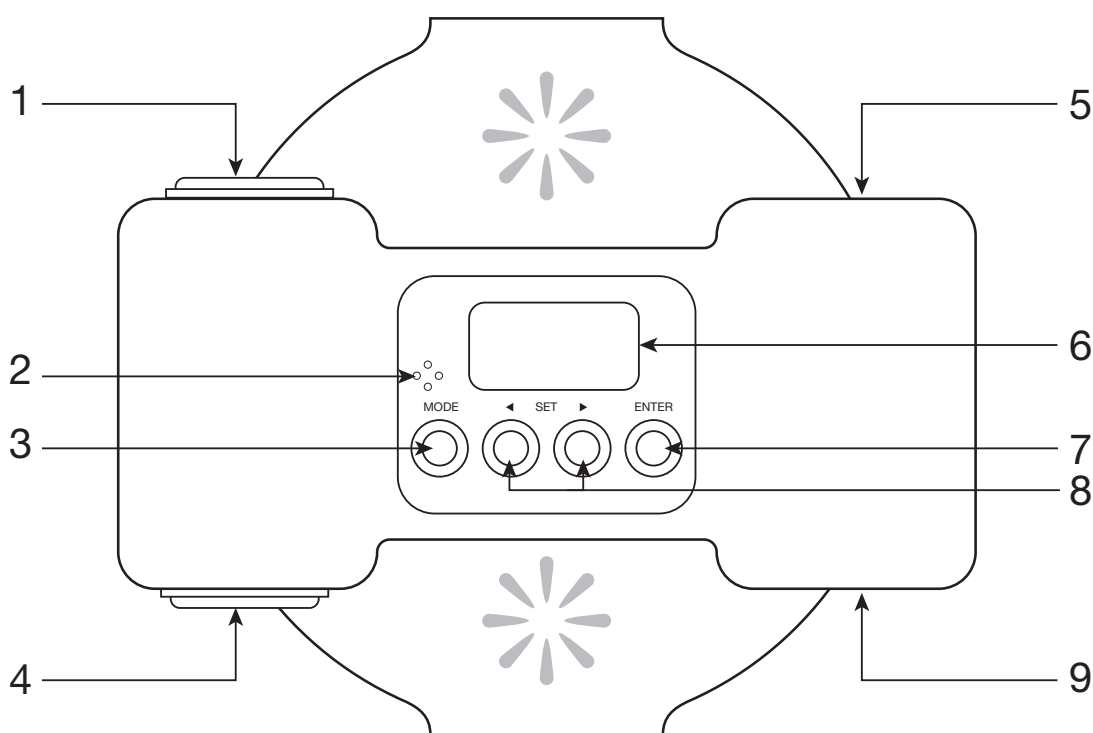
FONESTAR

DESCRIPTION

- LED flat PAR RGBW spotlight.
- Automatic, manual (color and white strobe adjustment), sound activation, DMX control and master/slave mode.
- Colour, strobe and transition speed adjustable via the integrated display.
- Colour, strobe and transition speed adjustable via a DMX controller.
- Compact size and lightweight housing.
- Rubber pads at the bottom for upward illumination.
- Double-arch mounting bracket for floor placement or overhead anchorage.
- Ideal for small stages and pop-up parties.
- Expandable installation with cascade connection.
- Built-in microphone.

CONTROLS AND FUNCTIONS

REAR PANEL



- 1.- **POWER IN:** 100-240 V AC power supply.
- 2.- Microphone.
- 3.- **MODE:** allows you to change the mode of operation.
- 4.- **POWER OUT:** power output, 4'5 A maximum.
- 5.- **DMX IN:** control signal input, 3 pin XLR connector.
- 6.- **SCREEN:** shows the current mode of operation of the device.
- 7.- **ENTER:** confirms the current value of the configured parameter.
- 8.- **◀SET▶:** increases/decreases the value of the selected mode. To confirm the selection, press ENTER.
- 9.- **DMX OUT:** control signal output, 3 pin XLR connector.

CONNECTION AND OPERATION

Select the operation mode by pressing the MODE buttons. To make changes within a mode use the SET buttons and press ENTER to confirm.

The following table shows you all the operating modes and the possible settings for each mode.

	MODE	VALUE	FUNCTION
DMX CONTROL	d - - -	001-512	4 channel DMX control. Value: DMX address
	A - - -	001-512	8 channel DMX control. Value: DMX address
MANUAL	r - - -	000-255	Create color by mixing intensities of red (r - - -), green (G - - -), blue (b - - -) and white (u - - -). Value: color intensity (00: minimum, 255: maximum)
	G - - -	000-255	
	b - - -	000-255	
	u - - -	000-255	
	FH - -	01-99	Strobe light. Value: speed (01: slow, 99: very fast)
	CL - -	00-08	Preset fixed colours. Value: colour
AUTO	CC - -	00-99	Effect 1. Value: speed (01: slow, 99: very fast)
	dE - -	00-99	Effect 2. Value: speed (01: slow, 99: very fast)
	CP - -	00-99	Effect 3. Value: speed (01: slow, 99: very fast)
SOUND	SOUD	-	Sound activated. Value: led time ON (01: short, ~3 sec)

DMX CONTROL

To control the device using a DMX controller:

- Select the desired DMX operation mode: 4 or 8 channels as shown in the table above. Use the MODE and SET button to select the number of channels and press ENTER to confirm the setting.
- Select the DMX address to control this LED bar with a value between 1 and 512. Use the MODE and SET button to select the DMX address and press ENTER to confirm the setting.
- Below are the features of each channel in the different DMX operating modes:

4 channels (d):

CHANNEL	VALUE	FUNCTION
CH1	000-255	Red intensity
CH2	000-255	Green intensity
CH3	000-255	Blue intensity
CH4	000-255	White intensity

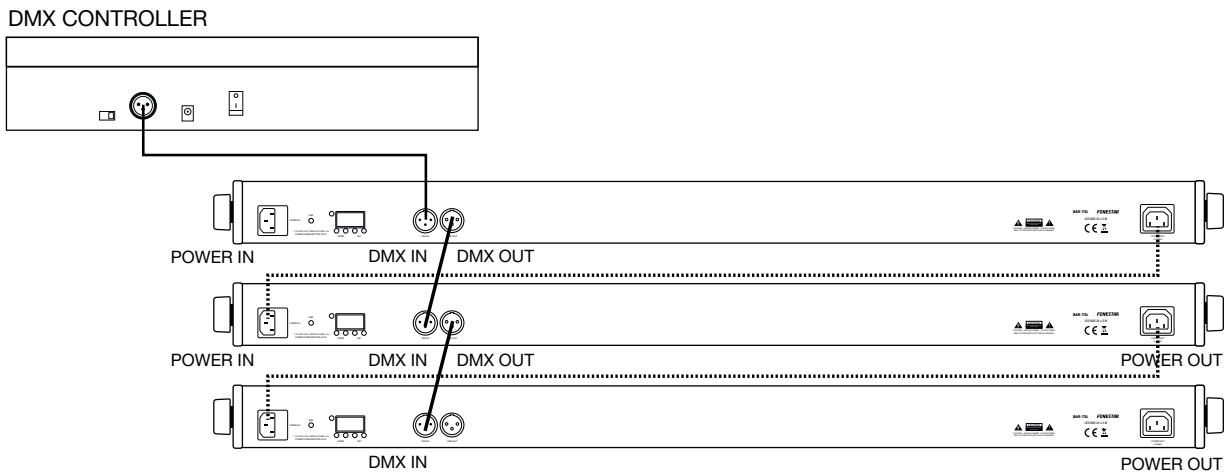
8 channels (A):

CHANNEL	VALUE	FUNCTION
CH1	000-255	Overall light intensity
CH2	000-255	Red intensity
CH3	000-255	Green intensity
CH4	000-255	Blue intensity
CH5	000-255	White intensity
CH6	000-255	RGB strobe speed
CH7	000-050	No effect
	051-100	Effect 1
	101-150	Effect 2
	151-200	Effect 3
	201-250	Effect 4
	251-255	Sound activated
CH8	000-255	Speed, from slow to fast

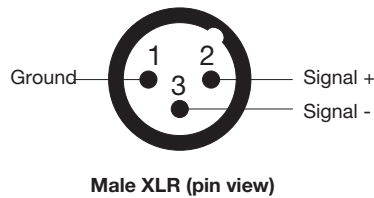
- It is possible to cascade several devices to be managed together (if they are in the same DMX address) or separately (if they are in different DMX addresses).

Use an XLR cable to connect the device's DMX IN to the DMX OUT of the DMX controller when the device is the first element in the chain. Alternatively, connect to the DMX OUT of the preceding element in the lighting chain of your installation.

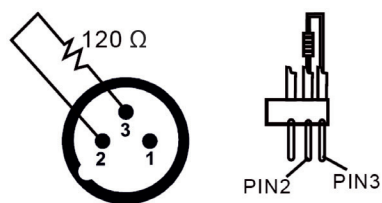
You can also supply power from one light to the next in the chain in the same way as shown in the picture.



To interconnect them, you must use XLR cables with the following configuration:



IMPORTANT: the complete length of cable used to interconnect the devices in a line must not exceed 100 meters. To prevent line interference, it is recommended that an electric terminator consisting of a 120 Ω resistor be placed at the last element in the chain between pins 2 and 3 of the XLR DMX OUT connector of the last element.



- Connect all the elements to the power supply and turn them on to start using them.

MASTER SLAVE CONTROL

The master-slave function allows several lights to operate in synchronization (same color and same movements) without the need of a DMX controller.

- Cascade the PAR-70L you want to use.
- Select the slave mode (A001) on every light except the one you want to be the master (“MASTER”). These lights are referred to as slave lights (SLAVE).
- At the MASTER light select any of the operating modes other than DMX control.

SECURITY RECOMMENDATIONS

- Do not under any circumstances access the internal parts of the device.
- Make sure that the device is at least 50 cm away from flammable substances or elements.
- Looking at the rays from any distance less than 15 cm can cause serious damage to the eyes, as can direct exposure to radiation for more than 10 seconds.
- Continuously switching the unit on and off will result in a decreased life span of the unit.
- These devices should only be used in areas that are refrigerated and under cover.
- Do not move or handle the appliance while it is connected to the mains and in operation.
- Do not modify the lighting elements of the device without technical supervision or with any materials that are not approved by the supplier.

TECHNICAL SPECIFICATIONS

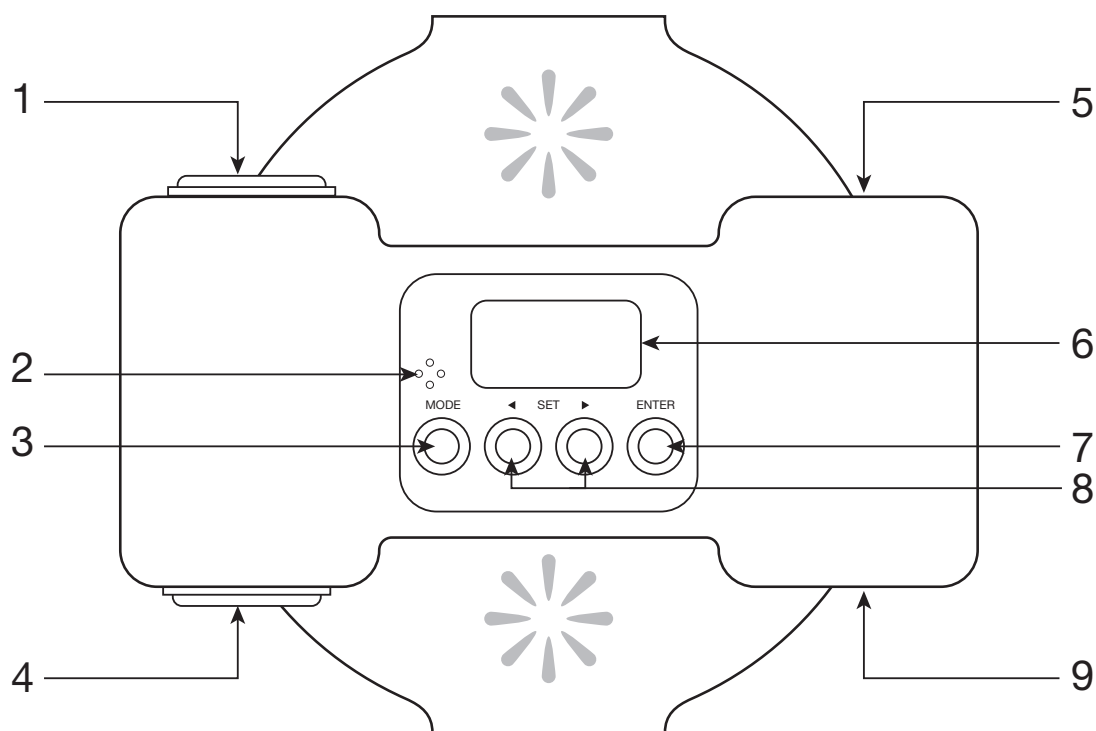
	PAR-70L
LED	7 x 10 W, LED RGBW (4 in 1)
DMX CHANNELS	4 or 8, selectable
INPUTS	DMX IN, 3 pin XLR
OUTPUTS	DMX OUT, 3 pin XLR POWER OUT, 4.5 A maximum
CONTROLS	Configuration screen
POWER SUPPLY	110-240 V AC, 70 W
DIMENSIONS	176 x 178 x 111 mm depth
ACCESSORIES	Double-arch mounting bracket

DESCRIPCIÓN

- Foco PAR LED plano RGBW.
- Funcionamiento en modo automático, manual (ajuste de colores y estrobo blanco), activación por sonido, control DMX y maestro/esclavo.
- Selección de colores, estrobo y modo de funcionamiento mediante pantalla integrada.
- Selección de colores, dimmer, estrobo y velocidad de transición ajustable mediante controladora DMX.
- Dimensiones reducidas y carcasa ligera.
- Pies de goma en la parte inferior para iluminación ascendente.
- Soporte de fijación con doble arco para colocación en suelo o anclaje volado.
- Ideal para pequeños escenarios y fiestas portátiles.
- Instalación ampliable con conexión en cascada.
- Micrófono incorporado.

CONTROLES Y FUNCIONES

PANEL POSTERIOR



- 1.- **POWER IN:** alimentación 100-240 V CA.
- 2.- Micrófono.
- 3.- **MODE:** permite cambiar el modo de funcionamiento.
- 4.- **POWER OUT:** salida de alimentación, 4'5 A máximo.
- 5.- **DMX IN:** entrada de señal de control, conector XLR 3 pines.
- 6.- **PANTALLA:** muestra el modo actual de funcionamiento del equipo.
- 7.- **ENTER:** confirma el valor actual del parámetro configurado.
- 8.- **◀SET▶:** aumenta/disminuye el valor del modo seleccionado. Para confirmar la selección pulse ENTER.
- 9.- **DMX OUT:** salida de señal de control, conector XLR 3 pines.

CONEXIÓN Y FUNCIONAMIENTO

Seleccione el modo de funcionamiento pulsando los botones MODE. Para realizar cambios dentro de un modo utilice los botones SET y pulse ENTER para validar la configuración.

La siguiente tabla le muestra todos los modos de funcionamiento y los valores posibles de configuración de cada modo.

	MODO	VALOR	FUNCIÓN
CONTROL DMX	d - - -	001-512	Control DMX 4 canales. Valor: dirección DMX
	A - - -	001-512	Control DMX 8 canales. Valor: dirección DMX
MANUAL	r - - -	000-255	Crear color mediante la mezcla de intensidades de rojo (r - - -), verde (G - - -), azul (b - - -) y blanco (u - - -). Valor: intensidad de color (000: mínimo, 255: máximo)
	G - - -	000-255	
	b - - -	000-255	
	u - - -	000-255	
	FH - -	01-99	Luz estrobo blanca. Valor: velocidad (01: lento, 99: muy rápido)
	CL - -	00-08	Colores fijos preestablecidos. Valor: color
AUTO	CC - -	00-99	Efecto 1. Valor: velocidad (01: lento, 99: muy rápido)
	dE - -	00-99	Efecto 2. Valor: velocidad (01: lento, 99: muy rápido)
	CP - -	00-99	Efecto 3. Valor: velocidad (01: lento, 99: muy rápido)
SONIDO	SOUD	-	Activación por sonido. Valor: tiempo leds ON (01: poco, ~3 seg)

CONTROL DMX

Para controlar el aparato mediante controladora DMX:

- Seleccione el modo de funcionamiento DMX que desee: 8 o 4 canales como se muestra en la tabla superior. Utilice el botón MODE y SET para seleccionar el número de canales y pulse ENTER para validar la configuración.
- Seleccione la dirección DMX para el control de esta barra led con un valor entre 1 y 512. Utilice el botón MODE y SET para seleccionar la dirección DMX y pulse ENTER para validar la configuración.
- A continuación se indican las funciones de cada canal en los distintos modos de funcionamiento DMX:

4 canales (d):

CANAL	VALOR	FUNCIÓN
CH1	000-255	Intensidad de rojo
CH2	000-255	Intensidad de verde
CH3	000-255	Intensidad de azul
CH4	000-255	Intensidad de blanco

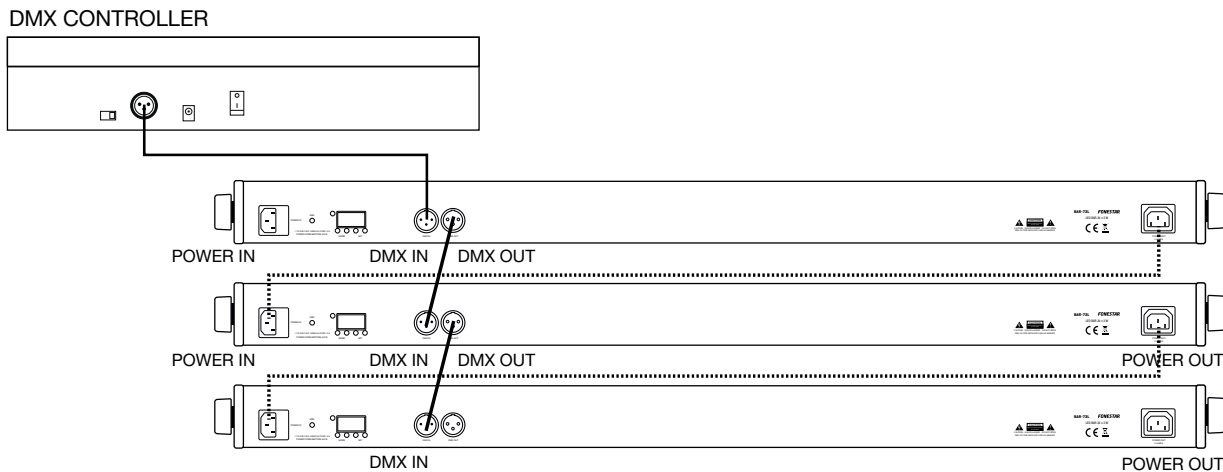
8 canales (A):

CANAL	VALOR	FUNCIÓN
CH1	000-255	Intensidad del luz general
CH2	000-255	Intensidad de rojo
CH3	000-255	Intensidad de verde
CH4	000-255	Intensidad de azul
CH5	000-255	Intensidad de blanco
CH6	000-255	Velocidad del estrobo RGBW
CH7	000-050	Sin efecto
	051-100	Efecto 1
	101-150	Efecto 2
	151-200	Efecto 3
	201-250	Efecto 4
	251-255	Activación por sonido
CH8	000-255	Velocidad, de lenta a rápida

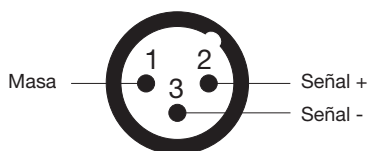
- Es posible conectar varios equipos en cascada para ser manejados conjuntamente (si están en la misma dirección DMX) o por separado (si están en distintas dirección DMX).

Conecte un cable XLR entre la entrada DMX IN del aparato y la salida DMX OUT de la controladora DMX si es el primer elemento de la cadena, o la salida DMX OUT del anterior elemento de la cadena de iluminación de su instalación.

También se pueden alimentar del mismo modo de una lámpara a las siguientes de la cadena como se muestra en la imagen.

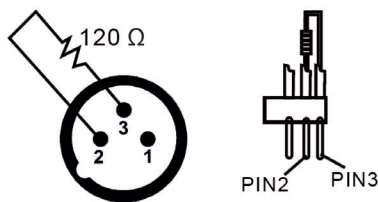


Para interconectarlos debe utilizar cables XLR con la siguiente configuración:



XLR macho (vista pines)

IMPORTANTE: el cableado total de interconexión de equipos en una línea no debe exceder los 100 metros. Para prevenir interferencias en la línea, es conveniente situar en el último elemento de la cadena un terminador de línea que consiste en una resistencia de 120 Ω entre los terminales 2 y 3 del conector XLR DMX OUT del último elemento.



- Conecte todos los elementos a la red eléctrica y enciéndalos para comenzar a utilizarlos.

CONTROL MAESTRO ESCLAVO

El funcionamiento maestro-esclavo permite que, sin necesidad de una controladora DMX, varias luces funcionen sincronizadas (mismo color y mismos movimientos).

- Conecte en cascada las PAR-70L que desee utilizar
- Seleccione el modo esclavo (A001) en todas las luces excepto en la luz que quiera que sea la principal (maestro "MASTER"). A estas luces se las denomina esclavo (SLAVE).
- En la luz MASTER seleccione cualquiera de los modos de funcionamiento que no sean de control por DMX

RECOMENDACIONES DE SEGURIDAD

- No acceda al interior del aparato bajo ningún concepto.
- Asegúrese de que el aparato se encuentra al menos a 50 cm de sustancias o elementos inflamables.
- No observe los rayos a una distancia inferior a 15 cm ni un tiempo máximo de radiación directa de 10 segundos para evitar lesiones oculares graves.
- No apague y encienda continuamente el equipo para prevenir un descenso de la vida útil del aparato.
- Utilice estos aparatos únicamente en espacios cubiertos y refrigerados.
- No mueva o manipule el aparato mientras esté conectado a la red eléctrica y en funcionamiento.
- No modifique los elementos luminosos del aparato sin supervisión técnica ni con material no garantizado por el proveedor.

ESPECIFICACIONES TÉCNICAS

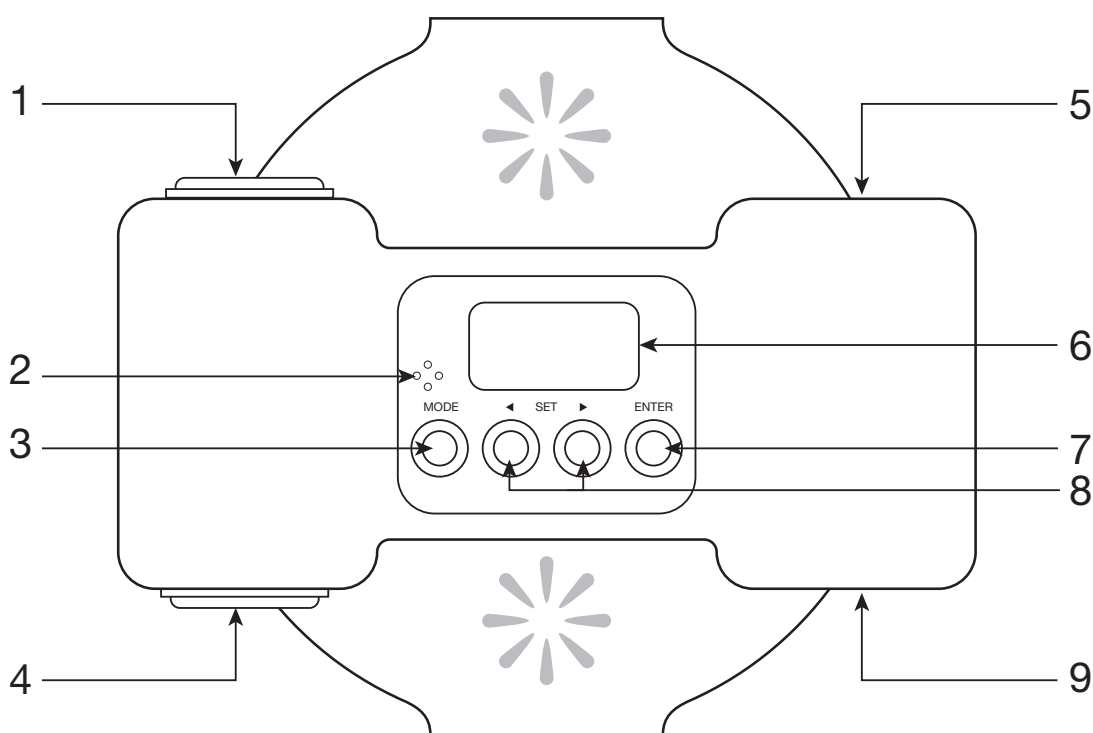
	PAR-70L
LED	7 x 10 W, LED RGBW (4 en 1)
CANALES DMX	4 u 8, seleccionables
ENTRADAS	DMX IN, XLR 3 pines
SALIDAS	DMX OUT, XLR 3 pines POWER OUT, 4'5 A máximo
CONTROLES	Pantalla de configuración
ALIMENTACIÓN	110-240 V CA, 70 W
MEDIDAS	176 x 178 x 111 mm fondo
ACCESORIOS	Soporte de fijación con doble arco

DESCRIPTION

- Projecteur PAR plat RGBW.
- Fonctionnement en mode automatique, manuel (réglage de couleurs et strobo blanc), activation par son, contrôle DMX et maître/esclave.
- Sélection de couleurs, strobo et mode de fonctionnement par écran intégré.
- Sélection de couleurs, dimmer, strobo et vitesse de transition réglable par DMX.
- Dimensions réduites et carcasse légère.
- Pieds en caoutchouc pour installation en superficie et support de montage.
- Support de fixation avec double arc pour placer au sol ou ancrage.
- Idéal pour les petites-moyennes scènes, salles, expositions et événements.
- Installation extensible avec connexion en cascade.
- Microphone incorporé.

CONTRÔLES ET FONCTIONS

PANNEAU ARRIÈRE



- 1.- **POWER IN** : alimentation 100-240 V CA.
- 2.- Microphone.
- 3.- **MODE** : permet de changer le mode de fonctionnement.
- 4.- **POWER OUT** : sortie d'alimentation, 4'5 A maximum.
- 5.- **DMX IN** : entrée de signal de contrôle, connecteur XLR 3 broches.
- 6.- **ÉCRAN** : indique le mode actuel de fonctionnement de l'appareil.
- 7.- **ENTER** : confirme la valeur actuelle du paramètre configuré.
- 8.- **◀ SET ▶** : augmente/diminue la valeur du mode sélectionné. Pour confirmer la sélection, appuyez sur ENTER.
- 9.- **DMX OUT** : sortie de signal de contrôle, connecteur XLR 3 broches.

CONNEXION ET FONCTIONNEMENT

Sélectionnez le mode de fonctionnement appuyant sur les boutons MODE. Pour réaliser les modifications dans un mode, utilisez les boutons SET et appuyez sur ENTER pour valider la configuration.

Le tableau ci-dessous vous indique tous les modes de fonctionnement et les valeurs possibles de configuration de chaque mode.

	MODE	VALEUR	FONCTION
CONTRÔLE DMX	d - - -	001-512	Contrôle DMX 4 canaux. Valeur : direction DMX
	A - - -	001-512	Contrôle DMX 8 canaux. Valeur : direction DMX
MANUEL	r - - -	000-255	Créer couleur par mix d'intensités de rouge (r - - -), vert (G - - -), bleu (b - - -) et blanc (u - - -). Valeur : intensité de couleur (000 : minimum, 255 : maximum)
	G - - -	000-255	
	b - - -	000-255	
	u - - -	000-255	
	FH - -	01-99	Lumière strobo blanc. Valeur : vitesse (01 : lent, 99 : très rapide)
	CL - -	00-08	Couleurs fixes pré-établies. Valeur : couleur
AUTO	CC - -	00-99	Effet 1. Valeur : vitesse (01 : lent, 99 : très rapide)
	dE - -	00-99	Effet 2. Valeur : vitesse (01 : lent, 99 : très rapide)
	CP - -	00-99	Effet 3. Valeur : vitesse (01 : lent, 99 : très rapide)
SON	SOUD	-	Activation par son. Valeur : temps leds ON (01 : peu, ~3 sec)

CONTRÔLE DMX

Pour contrôler l'appareil par DMX :

- Sélectionnez le mode de fonctionnement DMX que vous souhaitez : 8 ou 4 canaux comme indiqué dans le tableau ci-dessus. Utilisez le bouton MODE et SET pour sélectionner le numéro des canaux et appuyez sur ENTER pour valider la configuration.
- Sélectionnez la direction DMX pour le contrôle de cette barre led avec une valeur entre 1 et 512. Utilisez le bouton MODE et SET pour sélectionner la direction DMX et appuyez sur ENTER pour valider la configuration.
- Vous trouverez ci-dessous les fonctions de chaque canal dans les différents modes de fonctionnement.

4 canaux (d) :

CANAL	VALEUR	FONCTION
CH1	000-255	Intensité de rouge
CH2	000-255	Intensité de vert
CH3	000-255	Intensité de bleu
CH4	000-255	Intensité de blanc

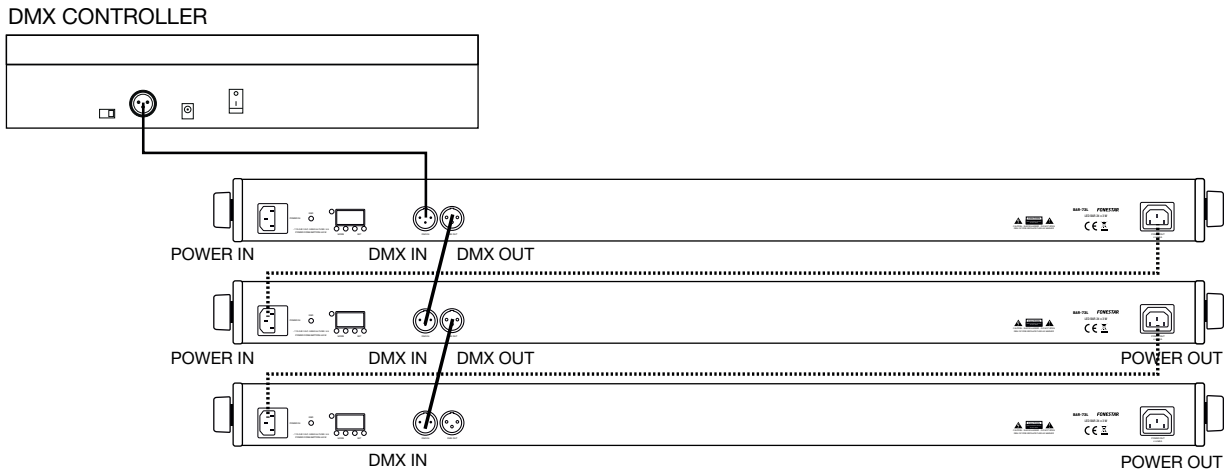
8 canaux (A) :

CANAL	VALEUR	FONCTION
CH1	000-255	Intensité de la lumière générale
CH2	000-255	Intensité de rouge
CH3	000-255	Intensité de vert
CH4	000-255	Intensité de bleu
CH5	000-255	Intensité de blanc
CH6	000-255	Vitesse du strobo RGBW
CH7	000-050	Sans effet
	051-100	Effet 1
	101-150	Effet 2
	151-200	Effet 3
	201-250	Effet 4
	251-255	Activation par son
CH8	000-255	Vitesse, de lent à rapide

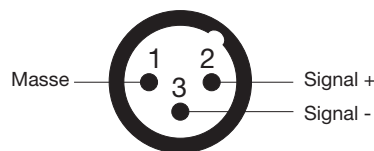
- Il est possible de connecter plusieurs appareils en cascade pour être utilisés ensemble (s'ils sont dans la même direction DMX) ou séparément (si'ils sont dans différente direction DMX).

Connectez un câble XLR entre l'entrée DMX IN de l'appareil et la sortie DMX OUT du contrôle DMX si c'est le premier élément de la chaîne, ou la sortie DMX OUT de l'élément précédant de la chaîne d'illumination de votre installation.

Vous pouvez également alimenter de la même manière une lampe aux chaînes suivantes comme indiqué dans l'image ci-dessous.

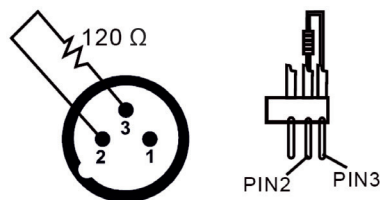


Pour les interconnecter, vous devez utiliser des câbles XLR avec la configuration suivante :



XLR mâle (vue broches)

IMPORTANT : le câblage total d'interconnexion des appareils dans une ligne ne doit pas dépasser les 100 mètres. Pour prévenir des interférences dans la ligne, il est nécessaire de placer dans le dernier élément de la chaîne une résistance de 120 Ω entre les terminaux 2 et 3 du connecteur XLR DMX OUT du dernier élément.



- Connectez tous les éléments au réseau électrique et allumez-les pour commencer à les utiliser.

CONTRÔLE MAÎTRE-ESCLAVE (“MASTER-SLAVE”)

Le fonctionnement maître-esclave permet que, sin necesidad de una controladora DMX, varias luces funcionan sincronizadas (mismo color y mismos movimientos).

- Connectez en cascade les PAR-70L que vous souhaitez utiliser.
- Sélectionnez le mode esclave (SLAu) sur toutes les lumières sauf la principale (maître “MASTER”). Ces lumières s'appelleront esclave (SLAVE).
- Dans la lumière MASTER, sélectionnez n'importe quel mode de fonctionnement qui ne soit pas de contrôle par DMX.

RECOMMANDATIONS DE SÉCURITÉ

- N'ouvrez en aucun cas l'intérieur de l'appareil.
- Vérifiez que l'appareil se trouve à moins de 50 cm de substances ou éléments inflammables.
- N'observez pas les rayons à une distance inférieure à 15 cm ni un temps au maximum de 10 secondes de radiation directe pour éviter de graves lésions oculaires.
- N'éteignez pas ni allumez sans cesse l'appareil pour éviter une baisse de vie utile de celui-ci.
- Utilisez ces appareils uniquement dans des espaces fermés et espaces cubiertos et réfrigérés.
- Ne touchez ni manipulez l'appareil pendant qu'il est connecté au réseau électrique et en fonctionnement.
- Ne changez pas les éléments lumineux de l'appareil sans assistance technique ni avec matériel non garanti par le fournisseur.

SPÉCIFICATIONS TECHNIQUES

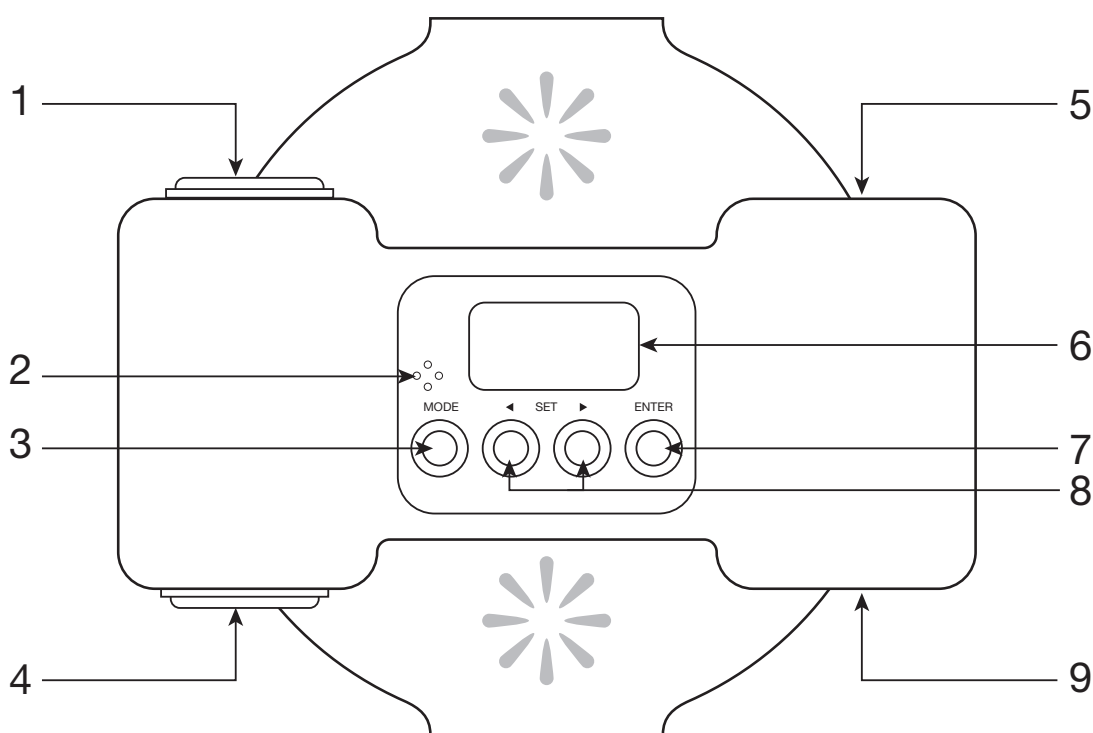
	PAR-70L
LED	7 x 10 W, LED RGBW (4 en 1)
CANAUX DMX	4 ou 8, sélectionnables
ENTRÉES	DMX IN, XLR 3 pins
SORTIES	DMX OUT, XLR 3 pins POWER OUT, 4'5 A maximum
CONTRÔLES	Écran de configuration
ALIMENTATION	110-240 V CA, 70 W
DIMENSIONS	176 x 178 x 111 mm profondeur
ACCÉSSOIRES	Support de fixation avec double arc

DESCRIPTION

- Foco PAR LED plano RGBW.
- Funcionamento em modo automático, manual, (ajuste de cores e estroboscópio branco), ativação por som, controlo DMX e principal/secundário.
- Seleção de cores, estroboscópio e modo de funcionamento por ecrã integrado.
- Seleção de cores, dimmer, estroboscópio e velocidade de transição ajustável por controladora DMX.
- Dimensões reduzidas e estrutura leve.
- Pés de borracha na parte inferior para iluminação ascendente.
- Suporte de fixação com arco duplo para colocar no chão ou fixação elevada.
- Ideal para cenários pequenos e festas portáteis.
- Instalação ampliável com ligação em cascata.
- Microfone incorporado.

CONTROLOS E FUNÇÕES

PAINEL POSTERIOR



- 1.- **POWER IN:** alimentação 100-240 V CA.
- 2.- Microfone.
- 3.- **MODE:** permite alterar o modo de funcionamento.
- 4.- **POWER OUT:** saída de alimentação, 4'5 A máximo.
- 5.- **DMX IN:** entrada de sinal de controlo, conetor XLR 3 pinos.
- 6.- **ECRÃ:** apresenta o modo atual de funcionamento do equipamento.
- 7.- **ENTER:** confirma o valor atual do parâmetro configurado.
- 8.- **◀SET▶:** aumenta/diminui o valor do modo selecionado. Para confirmar a seleção pressione ENTER.
- 9.- **DMX OUT:** saída de sinal de controlo, conetor XLR 3 pinos.

LIGAÇÃO E FUNCIONAMENTO

Selecione o modo de funcionamento usando os botões MODE. Para efetuar alterações dentro de um modo utilize os botões SET e pressione ENTER para validar a configuração.

A tabela seguinte apresenta todos os modos de funcionamento e os valores possíveis de configuração de cada modo.

	MODO	VALOR	FUNÇÃO
CONTROLO DMX	d - - -	001-512	Controlo DMX 4 canais. Valor: endereço DMX
	A - - -	001-512	Controlo DMX 8 canais. Valor: endereço DMX
MANUAL	r - - -	000-255	Criar cor misturando intensidades de vermelho (r - - -), verde (G - - -), azul (b - - -) e branco (u - - -). Valor: intensidade de cor (000: mínimo, 255: máximo)
	G - - -	000-255	
	b - - -	000-255	
	u - - -	000-255	
	FH - -	01-99	Luz estroboscópio branca. Valor: velocidade (01: lento, 99: muito rápido)
	CL - -	00-08	Cores fixas pré-estabelecidas. Valor: cor
AUTO	CC - -	00-99	Efeito 1. Valor: velocidade (01: lento, 99: muito rápido)
	dE - -	00-99	Efeito 2. Valor: velocidade (01: lento, 99: muito rápido)
	CP - -	00-99	Efeito 3. Valor: velocidade (01: lento, 99: muito rápido)
SOM	SOUD	-	Ativação por som. Valor: tempo leds ON (01: pouco, ~3 seg)

CONTROLO DMX

Para controlar o aparelho por controladora DMX:

- Selecione o modo de funcionamento DMX desejado: 8 ou 4 canais como apresentado na tabela superior. Utilize o botão MODE e SET para selecionar o número de canais e pressione ENTER para validar a configuração.
- Selecione o endereço DMX para o controlo desta barra led com um valor entre 1 e 512. Utilize o botão MODE e SET para selecionar o endereço DMX e pressione ENTER para validar a configuração.
- De seguida indicamos as funções de cada canal nos diferentes modos de funcionamento DMX:

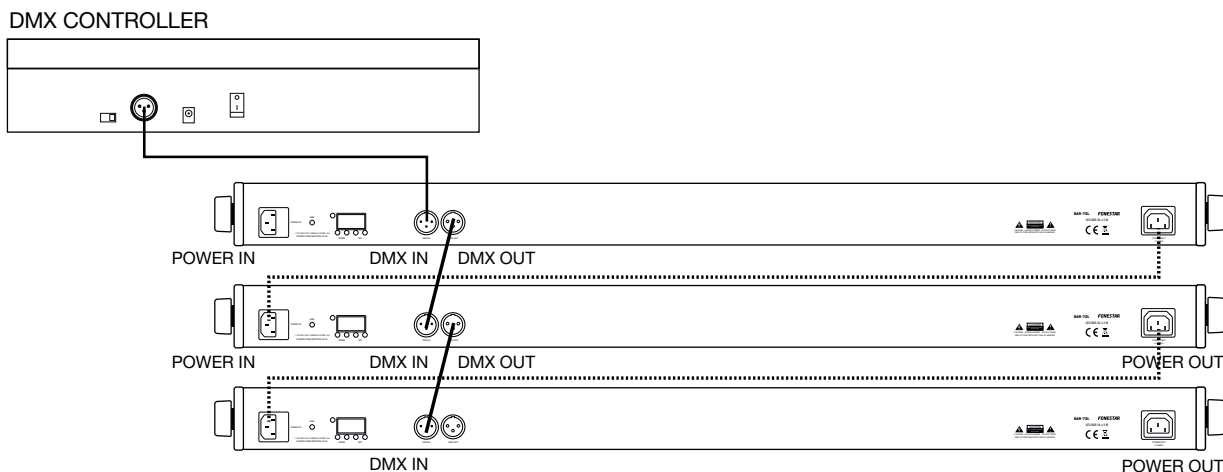
4 canais (d):

CANAL	VALOR	FUNÇÃO
CH1	000-255	Intensidade de vermelho
CH2	000-255	Intensidade de verde
CH3	000-255	Intensidade de azul
CH4	000-255	Intensidade de branco

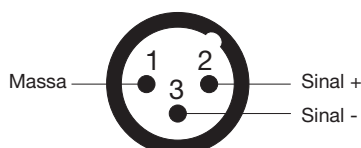
8 canais (A):

CHANNEL	VALUE	FUNÇÃO
CH1	000-255	Intensidade de luz geral
CH2	000-255	Intensidade de vermelho
CH3	000-255	Intensidade de verde
CH4	000-255	Intensidade de azul
CH5	000-255	Intensidade de branco
CH6	000-255	Velocidade de estroboscópio RGBW
CH7	000-050	Sem efeito
	051-100	Efeito 1
	101-150	Efeito 2
	151-200	Efeito 3
	201-250	Efeito 4
	251-255	Ativação por som
CH8	000-255	Velocidade, de lenta a rápida

- É possível ligar vários equipamentos em cascata para utilização em conjunto (caso estejam no mesmo endereço DMX) ou separadamente (caso estejam em diferentes endereços DMX). Ligue um cabo XLR entre a entrada DMX IN do aparelho e a saída DMX OUT da controladora DMX, caso seja o primeiro elemento da cadeia, ou a saída DMX OUT do elemento anterior da cadeia de iluminação da sua instalação. Também é possível utilizar uma lâmpada para alimentar da mesma forma todas as seguintes da cadeia de iluminação, como apresentado na imagem.

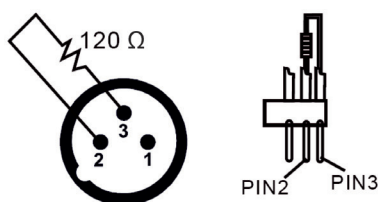


Para a interligação deve utilizar cabos XLR com a seguinte configuração:



XLR macho (vista pinos)

IMPORTANTE: o conjunto total de cabos para interligação de equipamentos numa linha não deve exceder 100 metros. Para evitar interferências na linha, é recomendado colocar no último elemento da cadeia um terminador de linha – consiste numa resistência de 120Ω entre os terminais 2 e 3 do conector XLR DMX OUT do último elemento.



- Ligue todos os elementos à rede elétrica e ative-os para começar a utilizar.

CONTROLO PRINCIPAL SECUNDÁRIO

O funcionamento principal-secundário permite que, sem necessidade de uma controladora DMX, várias luzes funcionem de forma sincronizada (mesma cor e mesmos movimentos).

- Ligue em cascata as PAR-70L que desejar utilizar.
- Selecione o modo secundário (A001) em todas as luzes exceto na luz que quiser como principal (principal "MASTER"). Estas luzes são denominadas secundárias (SLAVE).
- Na luz MASTER selecione qualquer um dos modos de funcionamento que não sejam de controlo por DMX.

RECOMENDAÇÕES DE SEGURANÇA

- Nunca, em qualquer circunstância, aceder ao interior do aparelho.
- Certifique-se de que o aparelho se encontra a pelo menos 50 cm de substâncias ou elementos inflamáveis.
- Não observe os raios a uma distância inferior a 15 cm nem durante um tempo máximo de radiação direta de 10 segundos, de forma a evitar lesões oculares graves.
- Não desligue e volte a ligar o equipamento de forma constante, de forma a evitar a diminuição da vida útil do aparelho.
- Utilize estes aparelhos única e exclusivamente em espaços cobertos e refrigerados.
- Não mova nem manipule o aparelho enquanto estiver ligado à rede elétrica e em funcionamento.
- Não modifique os elementos luminosos do aparelho sem supervisão técnica nem com material sem.

ESPECIFICAÇÕES TÉCNICAS

	PAR-70L
LED	7 x 10 W, LED RGBW (4 em 1)
CANAIS DMX	4 ou 8, selecionáveis
ENTRADAS	DMX IN, XLR 3 pinos
SAÍDAS	DMX OUT, XLR 3 pinos POWER OUT, 4,5 A máximo
CONTROLOS	Ecrã de configuração
ALIMENTAÇÃO	110-240 V CA, 70 W
MEDIDAS	176 x 178 x 111 mm profundidade
ACESSÓRIOS	Suporte de fixação com arco duplo

www.fonestar.com