



## MW 33-12

12V 33Ah

Överensstämmelse med standarder:

PN-EN 60896-21:2007

PN-EN 60896-22:2007

PN-EN 61056-1:2008

PN-EN 61056-2:2003(U)

**MW Power** Batterier i **MW** -serien är avsedda för användning i både nödkraftsystem och andra applikationer där batteriet fungerar cykliskt. De föredragna applikationerna för batterier i denna serie är: reservströmförsörjning i UPS, i automationssystem, kassaregister och som energikälla i bärbara enheter, strömförsörjning för motorer och andra enheter i cykliskt läge. För 50 % urladdningar upp till 500 arbetscykler.

Den designade livslängden är 6-9 år vid 20-25 oC

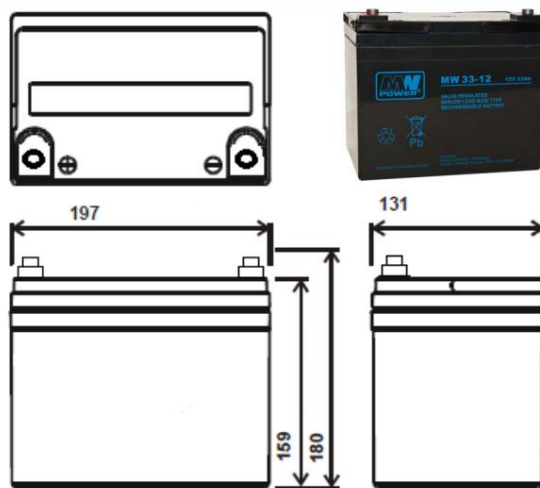
### Specifikation

Nominell spänning	12V	
Nominell kapacitet	33,0 Ah	
Mått	Längd	197 mm
	Bredd	131 mm
	Höjd	159 mm
	Höjd hela	180 mm
Vågen	10,5 kg	

### Karakteristisk

Kapacitet för 25oC och brytspänning 10,5V	20h	33,0 Ah
	10h	32,0 Ah
	5h	28,4 Ah
Internt motstånd	batteri avgift.	10,0 mΩ
Kapacitet	för 20oC	100 %
	för 0°C	85 %
	för -15oC	65 %
Självladdning	3 månader	91 %
	6 månader	82 %
	12 månader	64 %
Terminal	M5 skruv	
Landning	13,50-13,80V	13,50-13,80V
	14.40-15.00V	14.40-15.00V
Max. laddström 10,5A		
Max. urladdningsström	340A (5 sek.)	
Driftstemperaturer: Urladdning: -20°C ÷ 50°C Laddning: -20°C ÷ 50°C Förvaring: -20°C ÷ 50°C		

### Mått



### Urladdningshastighet vid 25 oC

