



MW 2:2-12

12V 2,2 Ah

Överensstämmelse med standarder

PN-EN 60896-21:2007
 PN-EN 60896-22:2007
 PN-EN 61056-1:2008
 PN-EN 61056-2:2003(U)
 PN-E-83016:1999

MW Power Batterier i **MW**-serien är avsedda för användning i både nödkraftsystem och andra applikationer där batteriet fungerar cykliskt. De föredragna tillämpningarna för batterier i denna serie är: reservströmförsörjning i automationssystem, kassaregister, energikälla i bärbara enheter, strömförsörjning för motorer och andra enheter i cykliskt driftläge. För urladdningar 50 % upp till 500 cykler.

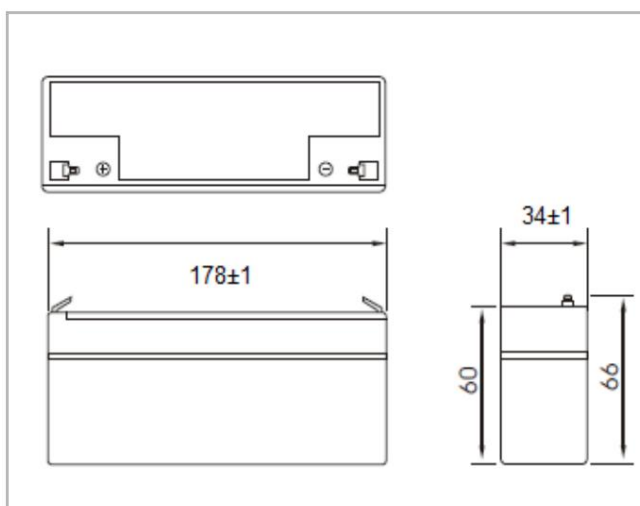
Den designade livslängden är 6-9 år vid 20-25 oC



Specifikation

Nominell spänning	12 maj	
Nominell kapacitet	2.2 Ah	
Mått	Längd	178 mm
	Bredd	34 mm
	Höjd 60 mm	
	Totala höjden	66 mm
Vågen	1,05 kg	

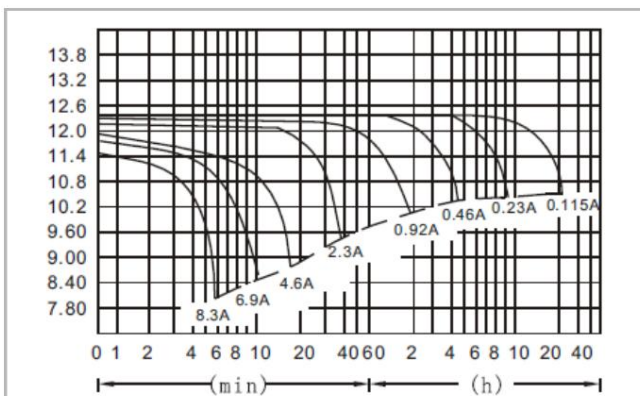
Mått



Karakteristisk

Kapacitet för 25oC och brytspänning 10,5V	20h	2.2 Ah
	10h	2.1 Ah
	5h	1,95 Ah
Internt motstånd	batteri avgift.	42 mΩ
Kapacitet	för 20oC	100 %
	för 0°C	85 %
	för -15oC	65 %
Självladdning	3 månader	91 %
	6 månader	82 %
	12 månader	64 %
Terminal	Snabb på 187 (T1)	
Landning	Buffert	13,50-13,80V
	Cyklisk	14.40-15.00V
Max. laddningsström	0,70 A	
Max. urladdningsström	25 A (5 sek.)	
Drifttemperaturer: Urladdning: -20°C ÷ 50°C Laddning: -20°C ÷ 50°C Förvaring: -20°C ÷ 50°C		

Urladdningshastighet vid 25 oC



Terminal

