



MW 1:3-6

6V 1,3Ah

Överensstämmelse med standarder

PN-EN 60896-21:2007
 PN-EN 60896-22:2007
 PN-EN 61056-1:2008
 PN-EN 61056-2:2003(U)
 PN-E-83016:1999

MW Power Batterier i **MW** -serien är avsedda för användning i både nödkraftsystem och andra applikationer där batteriet fungerar cyklistiskt. De föredragna tillämpningarna för batterier i denna serie är: reservströmförsörjning i automationssystem, kassaregister, energikälla i bärbara enheter, strömförsörjning för motorer och andra enheter i cyklistiskt driftläge. För 50 % urladdningar upp till 500 arbetscykler.

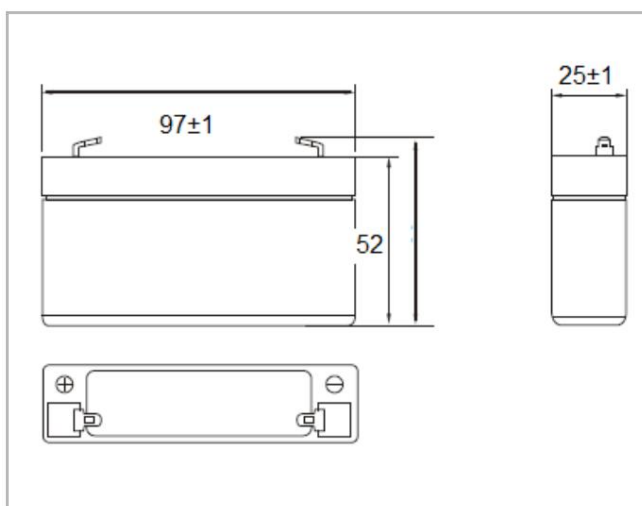
Den designade livslängden är 6-9 år vid 20-25 oC



Specifikation

Nominell spänning	6 maj	
Nominell kapacitet	1.3 Ah	
Mått	Längd	97 mm
	Bredd	25 mm
	Höjd 52 mm	
	Totala höjden	57 mm
Vågen	0,31 kg	

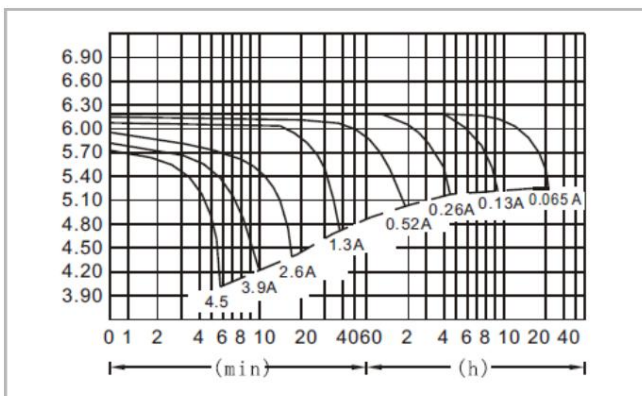
Mått



Karakteristisk

Kapacitet för 25oC och brytspänning 10,5V	20h	1.3 Ah
	10h	1.2 Ah
	5h	1,1 Ah
Internt motstånd	batteri avgift.	45 mΩ
Kapacitet	för 20oC	100 %
	för 0°C	85 %
	för -15oC	65 %
Självladdning	3 månader	91 %
	6 månader	82 %
	12 månader	64 %
Terminal	Snabb på 187 (T1)	
Landning	Buffert	6,75-6,90V
	Cyklistisk	7,20-7,50V
Max. laddningsström	0,36 A	
Max. urladdningsström	15 A	
Drifttemperaturer: Urladdning: -20°C ÷ 50°C Laddning: -20°C ÷ 50°C Förvaring: -20°C ÷ 50°C		

Urladdningshastighet vid 25 oC



Terminal

