

MAZ-1504

MATRIX AND MULTI-CHANNEL AMPLIFIER

AMPLIFICADOR MATRICIAL Y MULTICANAL

AMPLIFICATEUR MATRICIEL ET MULTI CANAUX

AMPLIFICADOR DE MATRIZ E MULTICANAL



INSTRUCTION MANUAL/MANUAL DE USUARIO/
MODE D'EMPLOI/MANUAL DE INSTRUÇÕES

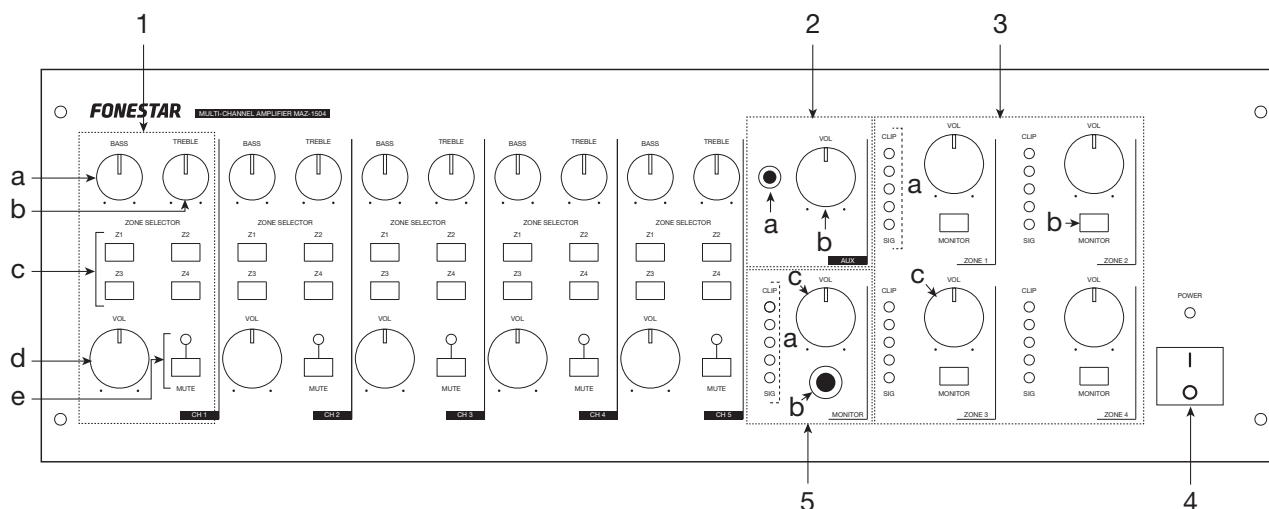
FONESTAR

DESCRIPTION

- The **MAZ-1504** is a multi-channel amplifier with a 5-channel input matrix and 4 output zones with independent volume control. Output power 4 x 150 W RMS, speaker output 4-8 Ω and high impedance lines 100, 75 and 25 V and line level. Designed for use in public address installations with 100 V line loudspeakers or mono installations with low impedance loudspeakers, requiring different audio for each of the output zones.
- The power preamplifier and assignment matrix has 3 selectable balanced mic or line inputs, 2 auxiliary line inputs and 1 tel. paging switchboard input assignable to each output zone. It features phantom power in the CH 1 to CH 3 inputs and priority by signal level and by contact closure.
- Each zone has indicator LEDs to display the signal level.

CONTROLS AND FUNCTIONS

REAR PANEL

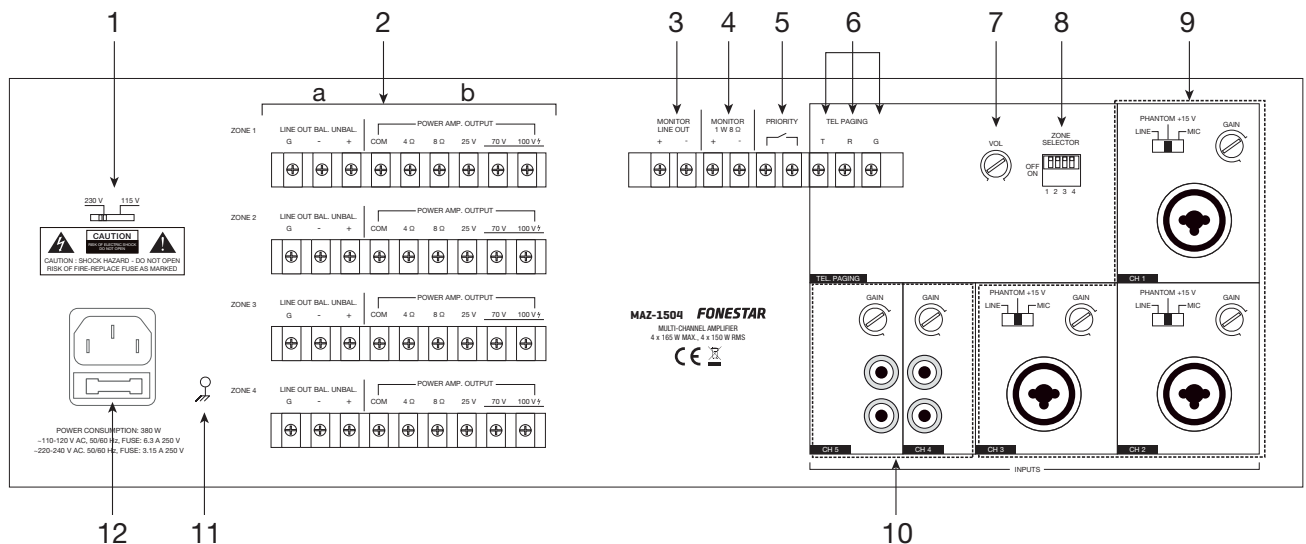


- 1.- **CH 1-5:** input controls:
 - a.- **TREBLE:** boosts/attenuates high frequencies.
 - b.- **BASS:** boosts/attenuates low frequencies.
 - c.- **ZONE SELECTOR (Z1-Z4):** selection buttons that allow you to assign the input signal to one or more output zones. To do this, press the buttons of the output zones (Z1, Z2, Z3 and/or Z4) on which you want the input channel to be heard.
 - d.- **VOL:** the output volume control of the input that is sent to the allocation matrix.
 - e.- **MUTE:** indicator LED and control to turn on/off the audio output of the input.
- 2.- **AUX:** auxiliary input to be sent to all output zones.
 - a.- Auxiliary audio input connector, 3.5 mm stereo jack.
 - b.- **VOL:** the output volume control of the input that is sent to the allocation matrix.
- 3.- **ZONE 1-4:** output zones controls:
 - a.- **SIG, CLIP:** LED output signal level indicators. The signal should be kept in the green zone and the yellow LED may light up occasionally. If the red CLIP LED lights up, this indicates that the signal is saturating so that signal distortion may occur and the amplifier components are being overdriven. To avoid damage to the equipment and to prevent the protection systems from being activated and to ensure that the signal is reproduced correctly, check the output volume of the inputs assigned to this output zone and the input gain of these inputs until the signal remains in the green zone.
 - b.- **MONITOR:** selection button to monitor the output zone signal using the MONITOR output.
 - c.- **VOL:** adjust the output level of the zone.
- 4.- **POWER:** LED indicator and on/off switch of the amplifier.

5.- **MONITOR:** output channel for control of the output zone signal.

- a.- **SIG, CLIP:** LED output signal level indicators. The signal should be kept in the green zone and the yellow LED may light up occasionally. If the red CLIP LED lights up, this indicates that the signal is saturating so that signal distortion may occur and the amplifier components are being overdriven. To avoid damage to the equipment and to prevent the protection systems from being activated and to ensure that the signal is reproduced correctly, check the output volume of the inputs assigned to this output zone and the input gain of these inputs until the signal remains in the green zone.
- b.- Auxiliary audio input connector, 6.3 mm stereo jack.
- c.- **VOL:MONITOR** output volume control.

REAR PANEL



- 1.- **AC SELECT:** power supply voltage selection.
- 2.- Speaker output terminals, screw connectors:
 - a.- **LINE OUT BAL. UNBAL:** line output of each zone (ZONE 1 to ZONE 4). Balanced line output terminal for connecting the zone output signal to another power amplifier for amplification.
 - b.- **POWER AMP. OUTPUT:** speaker output for each zone (ZONE 1 to ZONE 4). Low impedance output terminals 4-8 Ω and high impedance lines 100, 70 and 25 V. COM terminal is common for low and high impedance.
- 3.- **MONITOR - LINE OUT:** line level amp output of the MONITOR signal, screw terminals.
- 4.- **MONITOR - 1 W, 8 Ω:** output for connection of a low impedance 8 Ω loudspeaker of the MONITOR signal, screw terminals.
- 5.- **PRIORITY:** contact closure to enable the priority feature.
- 6.- **INPUTS - TEL. PAGING:** priority tel. switchboard input, assignable to output zones independently.
 - **T, R, G:** tel. switchboard signal input, screw connectors.
- 7.- **VOL:** volume control of the TEL input PAGING.
- 8.- **ZONE:** selection microswitches to assign the TEL signal. PAGING to one or more output zones. To send this signal to an output, set the switch to the ON position of the output zones or zones (Z1, Z2, Z3 and/or Z4) on which you want the input channel to be heard.
- 9.- **INPUTS - CH 1-3:** audio source inputs, combo connectors (XLR and 6.3 mm jack). Balanced and unbalanced microphone signals and microphones requiring phantom power as well as balanced or unbalanced line signals can be connected. The GAIN control allows you to adjust the input gain to match the signal level to the amplifier. In addition, depending on the connected signal, you must adjust the sensitivity using the input switch:
 - **LINE:** line-level audio sources can be connected in this position. For example, a pre-amplified desktop microphone.

- **PHANTOM +15V:** electret condenser microphones requiring phantom power (15 V between pins 2 and 3 of the XLR connector) can be connected in this position. Use this switch with the volume at the minimum to avoid damage.
- **MIC:** balanced or unbalanced, dynamic or electret condenser microphones, battery powered and not requiring phantom power, can be connected to this position.

CAUTION: when connecting or disconnecting an unbalanced microphone it is necessary that the switch is in the MIC position. If the switch is in the PHANTOM position, this may cause damage to the microphones. When using microphones that do not require phantom power, ensure that the switch is set to the MIC position, as the voltage present on pins 2 and 3 of the XLR connector may cause damage to the microphones. If in doubt, please consult your distributor or the FONESTAR technical service.

10.- **INPUTS - CH 4-5:** auxiliary audio source inputs, 2 x RCA connectors. The GAIN control allows you to adjust the input gain to match the signal level to the amplifier

11.- : ground terminal.

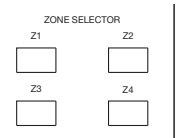
12.- AC power socket.

OPERATION

ASSIGNMENT OF INPUT CHANNELS TO OUTPUT ZONES

Each input channel CH 1 to CH 5 can be independently assigned to one or more output zones, ZONE 1 to ZONE 4.

Using the ZONE SELECTOR buttons Z1, Z2, Z3, Z4 of each channel on the front panel, you can choose the zone to which the input channel signal will be sent.



For example, if we want CH channel 1 to be heard in zones 1 and 2 and CH channel 2 in zones 1 and 3, in the zone selector of CH channel 1 we must select Z1 and Z2 and in CH channel 2 we must select Z1 and Z3.

PROTECTIONS

The amplifier has protections to prevent damage to the components. When a protection is activated, the output signal is cut off. In this case, switch off the amplifier, check the cause of the protection activation, let it rest and switch it on again.

INPUT PRIORITY

The priority function automatically lowers the level of the lower priority inputs so that the message emitted by the higher priority inputs can be heard clearly. This amplifier has 2 priority activation methods:

- **PRIORITY BY LEVEL:** priority inputs are tel. paging and CH 1. When there is signal on these inputs the other inputs will be muted, CH 2, CH 3, CH 4, CH 5 and AUX.

- **PRIORITY BY CLOSING CONTACTS:** inputs with priority are tel. paging, CH 1, CH 2 and CH 3. To activate this priority, close the PRIORITY contact on the rear panel using a push button or switch and only the signal from these priority inputs will be heard at the outputs; the rest, CH 4, CH 5 and AUX will be muted.



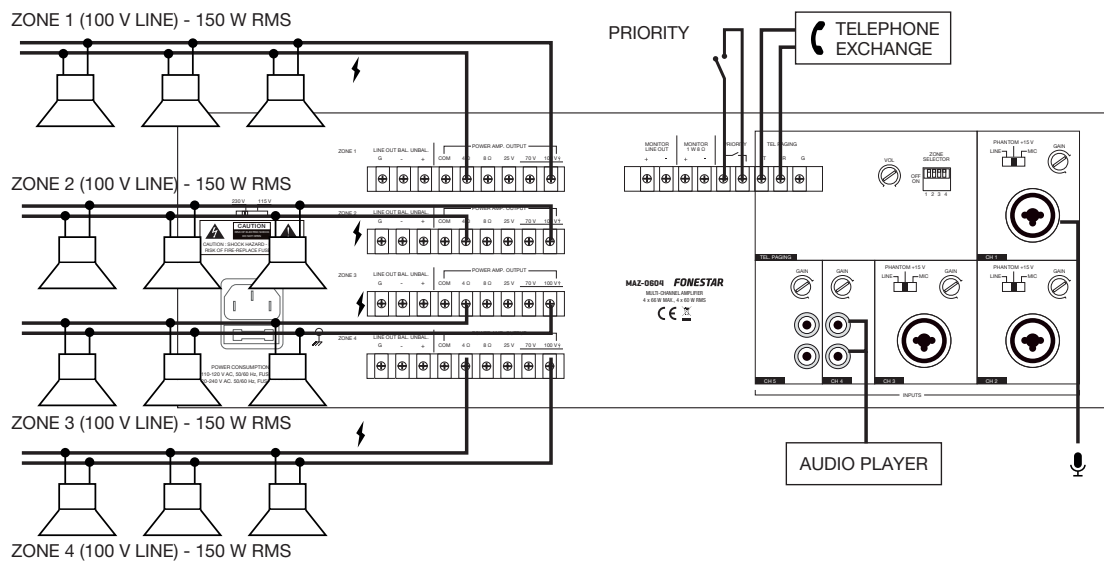
CONNECTION

IMPORTANT: cool the power amplifier properly. To do this, make sure that the place where it is installed has access to airflow and that the slots in the chassis are free of obstructions.

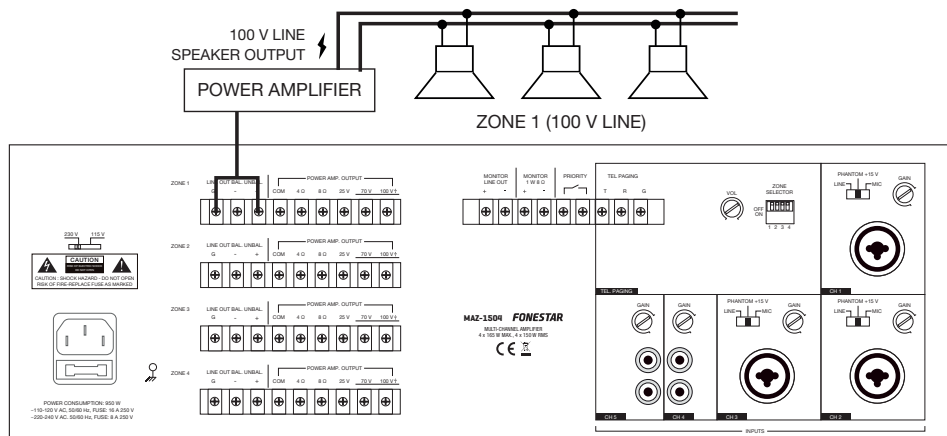
- With the amplifier switched off, connect the telephone switchboard to the TEL input. PAGING, connect all CH and AUX audio sources, and select the LINE/PHANTOM/MIC input type on channels CH 1 to CH 3 using the channel selectors. For example, if you are connecting a dynamic microphone select the MIC position, if you are using a preamplified desktop microphone select the LINE position and if it is a condenser microphone requiring power select PHANTOM.
- Connect the loudspeakers to the loudspeaker output. Use the 4-8 Ω low impedance output or the 100, 75 or 25 V high impedance line output or the LINE OUT output, depending on the type of loudspeakers to be connected.
 - LOW IMPEDANCE, POWER AMP. OUT 4-8 Ω: you must connect the speakers in a series/parallel circuit so that the load impedance of the speakers is equal to the impedance of the amplifier and the power supplied by the amplifier does not exceed the power supported by the speakers.
 - HIGH IMPEDANCE, POWER AMP. OUT 100-75-25 V: all loudspeakers must be connected in parallel and the sum of the power of all loudspeakers must not exceed the power supplied by the amplifier.
 - LINE OUT: connect the output to a power amplifier, an active loudspeaker (with amplifier) or a recording device.

NOTE: do not use multiple types of POWER AMP. OUT at once.

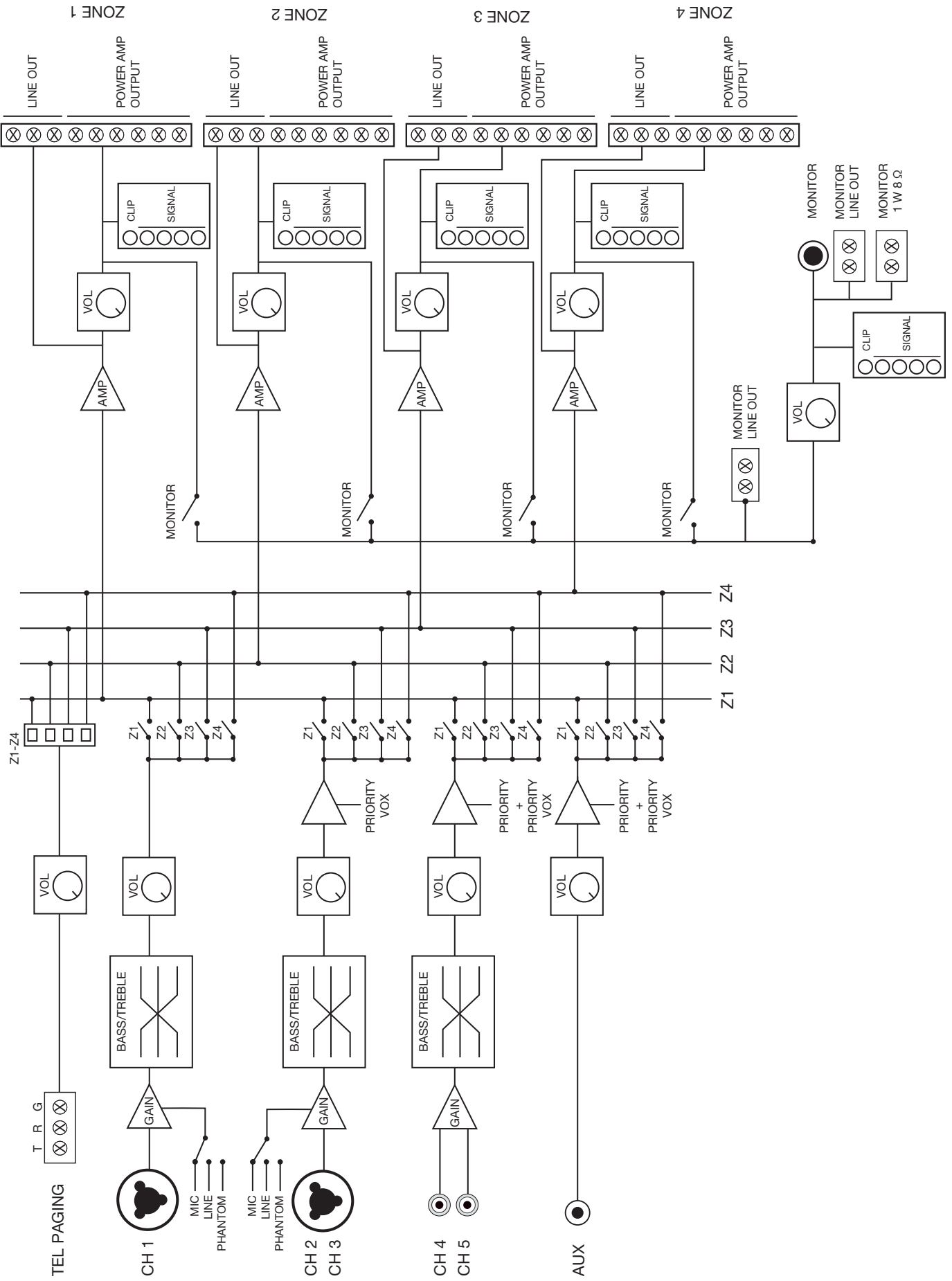
- Once the connections have been made according to your needs, connect the devices to the power supply and switch them on. After use, do not forget to switch it off and disconnect it from the mains.



To amplify the power in a given zone, connect the line output of the chosen zone to the input of a power amplifier. Use the 100 V line output of the power amplifier to connect the loudspeakers as shown in the following wiring diagram.



BLOCK DIAGRAM



TECHNICAL SPECIFICATIONS

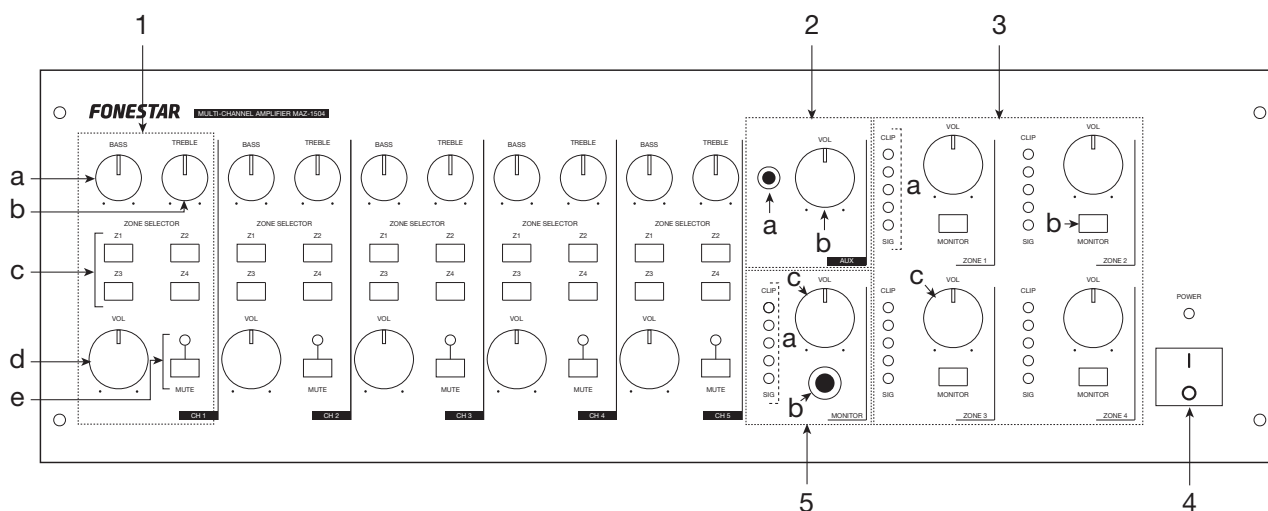
MAZ-1504	
FEATURES	Matrix and multi-channel amplifier. Allocation matrix of 5 input channels to 4 output zones. 4 zones with independent volume control and line output. Phantom power supply. Priority paging by signal level and contact closure.
POWER	4 x 165 W MAX., 4 x 150 W RMS
RESPONSE	200-18,000 Hz \pm 3 dB
DISTORTION	Overtone: < 1%
S/N RATIO	Mic >60 dB, Aux/Line >75 dB, Tel. Paging >80 dB
PROTECTIONS	Overload, over-voltage, over-current and short circuit
INPUTS	3 balanced mic/line with Phantom, Combo (XLR and 6.3 mm jack) connector 600 Ω 2 mV RMS and 15,000 Ω 150 mV RMS, switchable 2 aux. 2 x RCA 50,000 Ω 150 mV RMS connector 1 x tel. paging. Screw terminals 600 Ω 100-300 mV RMS 1 x aux, jack 3.5 mm
OUTPUTS	4 balanced or unbalanced lines zones 1 to 4. Screw terminals 1 monitor. Screw terminals 600 Ω 900 mV RMS and 1 W 8 Ω aux, jack 6.3 mm
IMPEDANCE	4 zones: 4 and 8 Ω and 100, 70 and 25 V lines, screw terminals
PRIORITY	Tel. paging and CH 1 through signal level Tel. paging, CH 1, 2 and 3 by contact closure
CONTROLS	CH 1 to 5: gain, bass, treble, volume and zone allocation. Tel. paging: volume and zone selector Zones 1 to 4: Volume and monitor selector. Monitor: volume Aux: volume
PHANTOM	15 V in mics CH 1 to 3, selectable
TEMPERATURE	Operation: - 20° ~ 45°C: Storage: - 20° ~ 40°C
MAXIMUM HUMIDITY	70%
POWER SUPPLY	230/115 V AC, 50/60 Hz Power consumption: 950 W AC fuse 230 V 8 A / 115 V 16 A
DIMENSIONS	420 x 133 x 340 mm depth. 3 U rack 19"
ACCESSORIES	Mounts for rack

DESCRIPCIÓN

- El modelo **MAZ-1504** es un amplificador multicanal con matriz de asignación de 5 canales de entrada y 4 zonas de salida con control de volumen independiente. Potencia de salida 4 x 150 W RMS, salida de altavoces 4-8 Ω y líneas alta impedancia 100, 75 y 25 V y de nivel de línea. Diseñado para su uso en instalaciones de megafonía con altavoces de línea 100 V o instalaciones mono con altavoces de baja impedancia, que requieran diferente audio por cada una de las zonas de salida.
- La etapa de preamplificación y matriz de asignación cuenta con 3 entradas balanceadas de micro o línea seleccionables, 2 entradas de línea auxiliares y 1 entrada de centralita telefónica tel. paging assignable a cada zona de salida. Incorpora alimentación phantom en las entradas CH 1 a CH 3 y prioridad por nivel de señal y por cierre de contactos.
- Cada zona dispone de indicadores luminosos que permiten visualizar el nivel de señal.

CONTROLES Y FUNCIONES

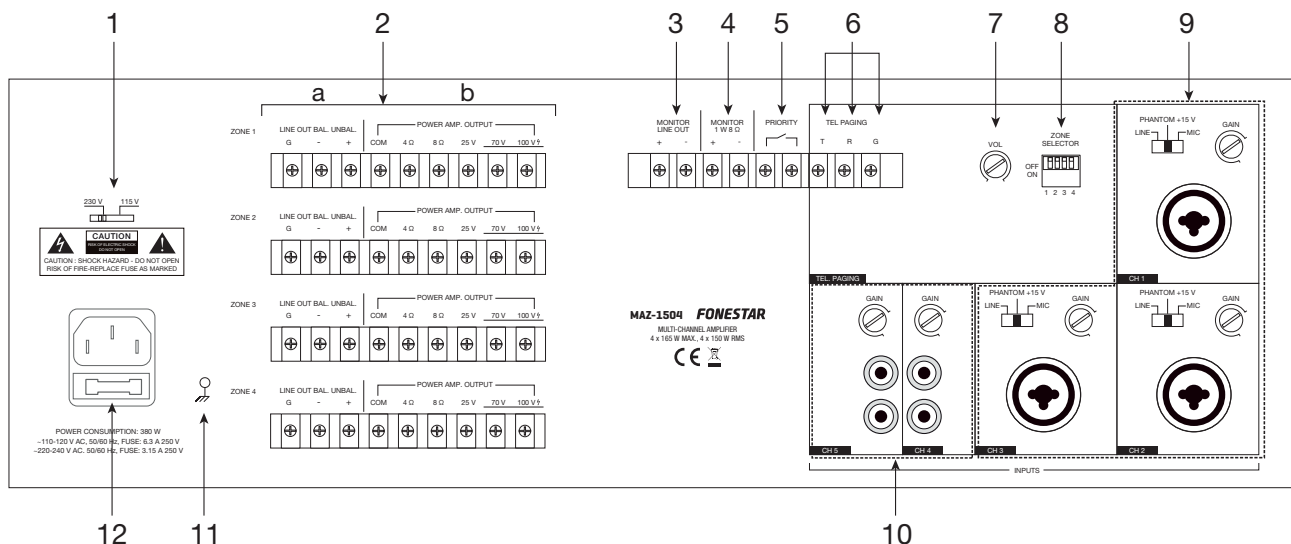
PANEL POSTERIOR



- **CH 1-5:** controles de las entradas:
 - **TREBLE:** control que atenúa/refuerza las frecuencias agudas.
 - **BASS:** control que atenúa/refuerza las frecuencias graves.
 - **ZONE SELECTOR (Z1-Z4):** botones de selección que permiten asignar la señal de entrada a una o varias zonas de salida. Para ello, presione los botones de las zonas de salida (Z1, Z2, Z3 y/o Z4) por el que desea que se escuche el canal de entrada.
 - **VOL:** control de volumen de salida de la entrada que se envía a la matriz de asignación.
 - **MUTE:** indicador luminoso y control para activa/desactiva la salida de audio de la entrada.
- **AUX:** entrada auxiliar que se enviará a todas las zonas de salida.
 - Conector de entrada de audio auxiliar, jack estéreo 3'5 mm.
 - **VOL:** control de volumen de salida de la entrada que se envía a la matriz de asignación.
- **ZONE 1-4:** controles de las zonas de salida:
 - **SIG, CLIP:** indicadores luminosos de nivel de señal de salida. Debe procurar que la señal se mantenga en la zona verde y el led amarillo puede encenderse de forma ocasional. Si el indicador rojo CLIP se enciende esto indicará que la señal está saturando por lo que puede producirse distorsión en la señal y los componentes del amplificador están realizando un sobreesfuerzo. Para evitar daños en el equipo, que se activen los sistemas de protección y que la señal se reproduzca correctamente revise el volumen de salida de las entradas asignadas a esta zona de salida y la ganancia de entrada de las mismas hasta conseguir que la señal se mantenga en la zona verde.
 - **MONITOR:** botón de selección para monitorizar la señal de la zona de salida mediante la salida MONITOR.
 - **VOL:** ajuste del nivel de salida de la zona.
- **POWER:** indicador luminoso e interruptor de encendido/apagado del amplificador.

- 5.- **MONITOR:** canal de salida para el control de la señal de las zonas de salida.
 - a.- **SIG, CLIP:** indicadores luminosos de nivel de señal de salida. Debe procurar que la señal se mantenga en la zona verde y el led amarillo puede encenderse de forma ocasional. Si el indicador rojo CLIP se enciende esto indicará que la señal está saturando por lo que puede producirse distorsión en la señal y los componentes del amplificador están realizando un sobreesfuerzo. Para evitar daños en el equipo, que se activen los sistemas de protección y que la señal se reproduzca correctamente revise el volumen de salida de las entradas asignadas a esta zona de salida y la ganancia de entrada de las mismas hasta conseguir que la señal se mantenga en la zona verde.
 - b.- Conector de entrada de audio auxiliar, jack estéreo 6'3 mm.
 - c.- **VOL:** control de volumen de salida MONITOR.


PANEL TRASERO



- 1.- **AC SELECT:** selector de voltaje de alimentación.
- 2.- Terminales de salida de altavoces, conectores roscados:
 - a.- **LINE OUT BAL. UNBAL:** salida de línea de cada zona (ZONE 1 a ZONE 4). Terminal de salida de línea balanceada para conectar la señal de salida de la zona a otra etapa para su amplificación.
 - b.- **POWER AMP. OUTPUT:** salida de altavoces de cada zona (ZONE 1 a ZONE 4). Terminales de salida de baja impedancia 4-8 Ω y líneas alta impedancia 100, 70 y 25 V. El terminal COM es común para baja y alta impedancia.
- 3.- **MONITOR - LINE OUT:** salida de nivel de línea de la señal MONITOR, terminales roscados.
- 4.- **MONITOR - 1 W, 8 Ω:** salida para conexión de un altavoz de baja impedancia 8 Ω de la señal MONITOR, terminales roscados.
- 5.- **PRIORITY:** cierre de contactos para activar la función de prioridad.
- 6.- **INPUTS - TEL. PAGING:** entrada de centralita telefónica con prioridad, asignable a zonas de salida de forma independiente.
 - **T, R, G:** entrada de señal de la centralita telefónica, conectores roscados.
- 7.- **VOL:** control de volumen de entrada TEL. PAGING.
- 8.- **ZONE:** microinterruptores de selección que permiten asignar la señal de TEL. PAGING a una o varias zonas de salida. Para enviar esta señal a una salida coloque el interruptor en la posición ON de las zonas o zonas de salida (Z1, Z2, Z3 y/o Z4) por el que desea que se escuche el canal de entrada.
- 9.- **INPUTS - CH 1-3:** entradas de fuentes de audio, conectores combo (XLR y jack 6'3 mm). Se pueden conectar señales de micrófonos balanceados y desbalanceados y micrófonos que requieran alimentación phantom, así como señales de línea balanceadas o desbalanceadas. El control GAIN permite ajustar la ganancia de la entrada para adecuar el nivel de señal al amplificador. Además, en función de la señal conectada deberá ajustar la sensibilidad mediante el conmutador de la entrada:
 - **LINE:** en esta posición pueden conectarse fuentes de audio de nivel de línea. Por ejemplo, un micrófono de sobremesa preamplificado.
 - **PHANTOM +15V:** en esta posición pueden conectarse micrófonos de condensador electret que requieran alimentación phantom (15 V entre los pines 2 y 3 del conector XLR). Utilice este conmutador con el volumen al mínimo para evitar daños.

- **MIC:** en esta posición pueden conectarse micrófonos balanceados o desbalanceados, dinámicos o de condensador electret, alimentados por pila que no requieran alimentación Phantom.

⚠ PRECAUCIÓN: cuando conecte o desconecte un micrófono no balanceado es preciso que el conmutador esté en la posición MIC. Si el conmutador está en la posición PHANTOM puede originar daños en los micrófonos. Cuando utilice micrófonos que no requieren alimentación phantom, asegúrese de poner el conmutador en la posición MIC, ya que el voltaje presente en los pines 2 y 3 del conector XLR puede originar daños en los micrófonos. En caso de duda consulte a su proveedor o al servicio técnico de FONESTAR.

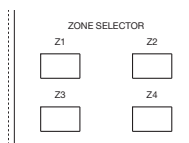
- 10.- **INPUTS - CH 4-5:** entradas de fuentes de audio auxiliar, conectores 2 x RCA. El control GAIN permite ajustar la ganancia de la entrada para adecuar el nivel de señal al amplificador
- 11.- : terminal de conexión a tierra.
- 12.- Zócalo de alimentación CA.

FUNCIONAMIENTO

ASIGNACIÓN DE CANALES DE ENTRADA A ZONAS DE SALIDA

Cada canal de entrada CH 1 a CH 5 puede ser asignado independientemente a una o varias zonas de salida, ZONE 1 a ZONE 4.

Mediante los botones del selector de zonas (ZONE SELECTOR) Z1, Z2, Z3, Z4 de cada canal situados en el panel frontal, puede elegir la zona a la que se enviará la señal del canal de entrada.



Por ejemplo, si pretendemos que el canal CH 1 se escuche en las zonas 1 y 2 y el canal CH 2 en las zonas 1 y 3, en el selector de zonas del canal CH 1 debemos seleccionar Z1 y Z2 y en el canal CH 2 debemos seleccionar Z1 y Z3.

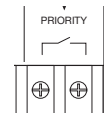
PROTECCIONES

El amplificador dispone de protecciones para evitar fallos en los componentes. Cuando una protección se activa se corta la señal de salida. En este caso apague el amplificador, revise la causa que ha provocado la activación de la protección, déjelo reposar y vuelva a encenderlo.

PRIORIDAD EN LAS ENTRADAS

La función de prioridad disminuye automáticamente el nivel de las entradas con menos prioridad para que el mensaje emitido por las de mayor prioridad se pueda escuchar claramente. Este amplificador dispone de 2 métodos de activación de prioridad:

- **PRIORIDAD POR NIVEL:** las entradas con prioridad son tel. paging y CH 1. Cuando exista señal en estas entradas el resto de las entradas se silenciarán, CH 2, CH 3, CH 4, CH 5 y AUX.
- **PRIORIDAD POR CIERRE DE CONTACTOS:** las entradas con prioridad son tel. paging, CH 1, CH 2 y CH 3. Para activar esta prioridad, cierre el contacto PRIORITY situado en el panel posterior mediante un pulsador o interruptor y sólo la señal de estas entradas con prioridad se escuchará en las salidas; el resto, CH 4, CH 5 y AUX se silenciarán.



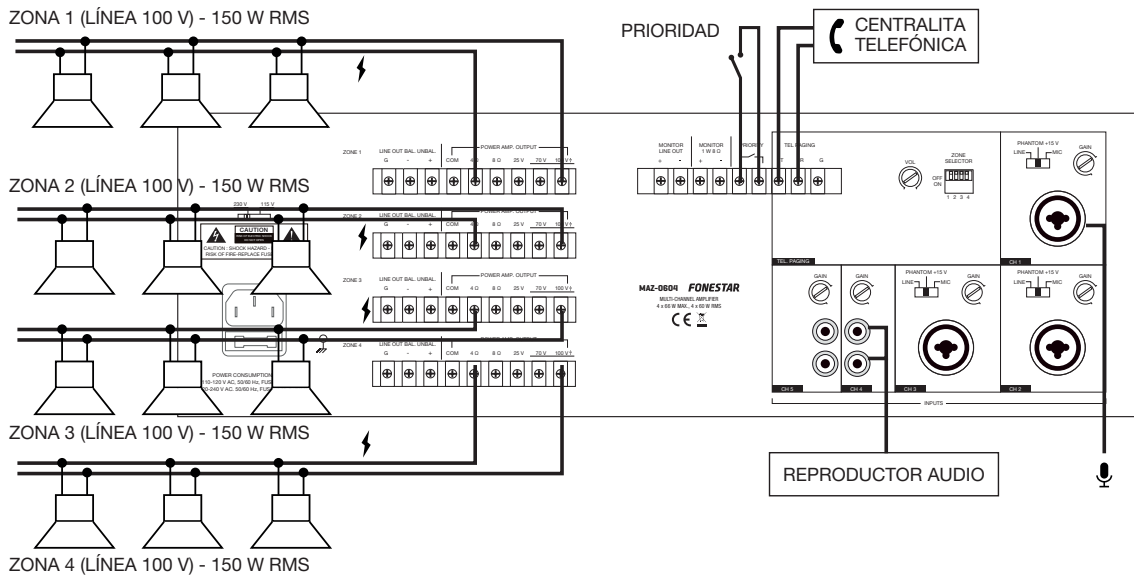
CONEXIÓN

IMPORTANTE: refrigere la etapa correctamente. Para ello, asegúrese que el lugar donde está instalado tiene acceso a un flujo de aire y que las ranuras del chasis están libres de obstáculos.

- Con el amplificador apagado conecte la centralita telefónica a la entrada TEL. PAGING, conecte todas las fuentes de audio CH y AUX, y seleccione el tipo de entrada LINE/PHANTOM/MIC en los canales CH 1 a CH 3 mediante los selectores de cada canal. Por ejemplo, si conecta un micrófono dinámico seleccione la posición MIC, si utiliza un micrófono de sobremesa preamplificado seleccione la posición LINE y si es un micrófono de condensador que requiere alimentación seleccione PHANTOM.
- Conecte los altavoces a la salida de altavoces. Utilice la salida de baja impedancia 4-8 Ω o la salida de línea alta impedancia 100, 75 ó 25 V o la salida de línea LINE OUT, según el tipo de altavoces que vaya a conectar.
 - BAJA IMPEDANCIA, POWER AMP. OUT 4-8 Ω: debe conectar los altavoces en un circuito serie/paralelo de manera que la impedancia de carga de los altavoces sea igual a la impedancia del amplificador y que la potencia suministrada por el amplificador no supere la soportada por los altavoces.
 - ALTA IMPEDANCIA, POWER AMP. OUT 100-75-25 V: debe conectar todos los altavoces en paralelo y la suma de la potencia de todos los altavoces no debe superar la potencia suministrada por el amplificador.
 - LINE OUT: conecte la salida a una etapa, un altavoz activo (con amplificador) o un dispositivo de grabación.

NOTA: no utilice varios tipos de salida de POWER AMP. OUT al mismo tiempo.

- Una vez realizadas las conexiones según sus necesidades, conecte los aparatos a la toma de corriente y enciéndalos. Tras su uso, no olvide apagar y desconectar el aparato de la toma de corriente.



Para ampliar la potencia en una zona determinada conecte la salida de línea de la zona elegida a la entrada de una etapa de potencia. Utilice la salida de línea 100 V de la etapa de potencia para conectar los altavoces tal y como se indica en el siguiente esquema de conexión.

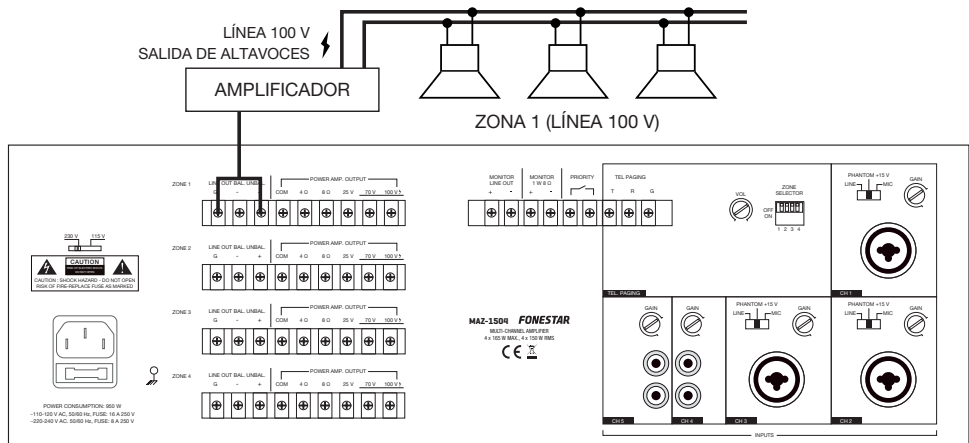
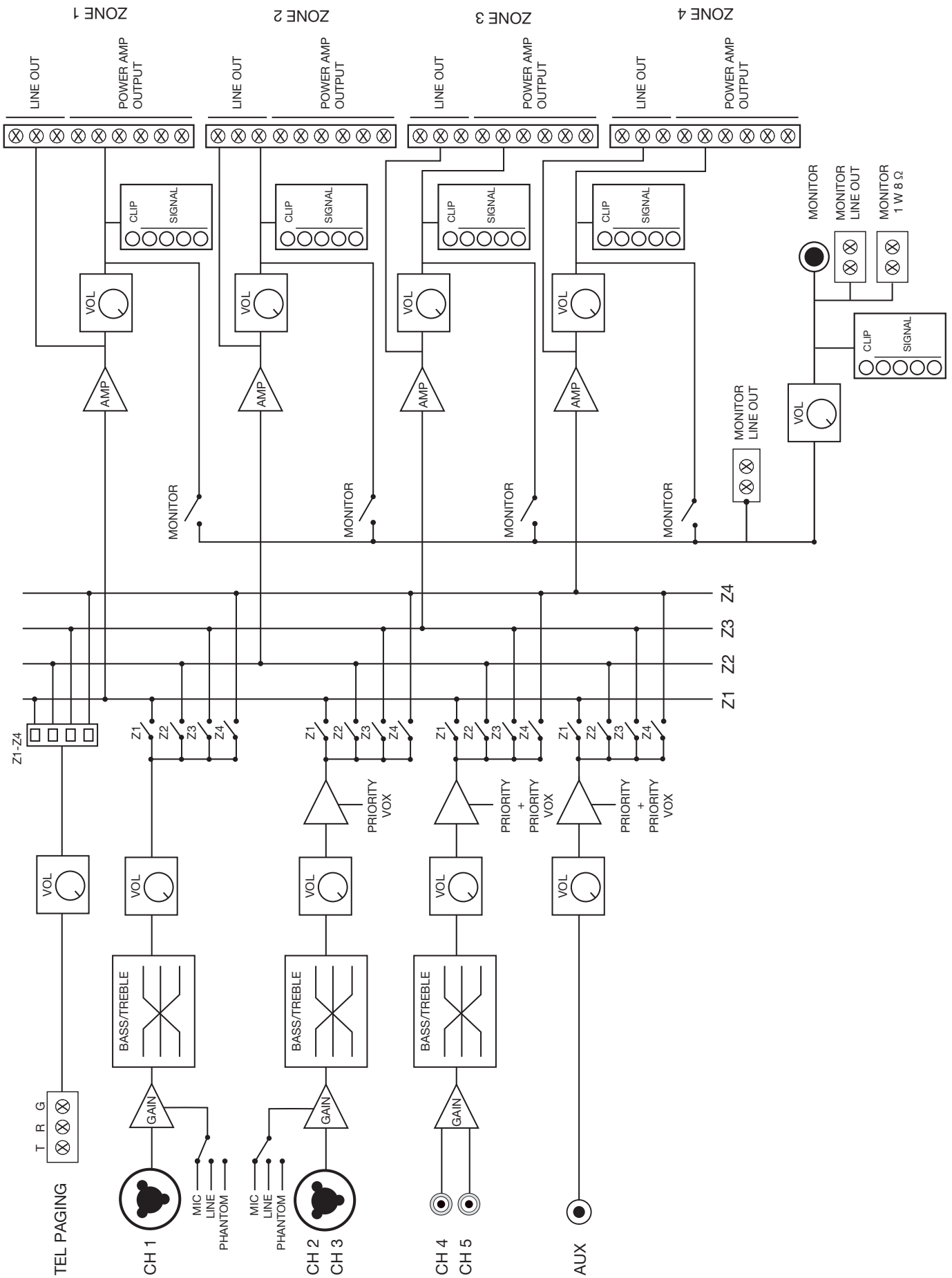


DIAGRAMA DE BLOQUES



ESPECIFICACIONES TÉCNICAS

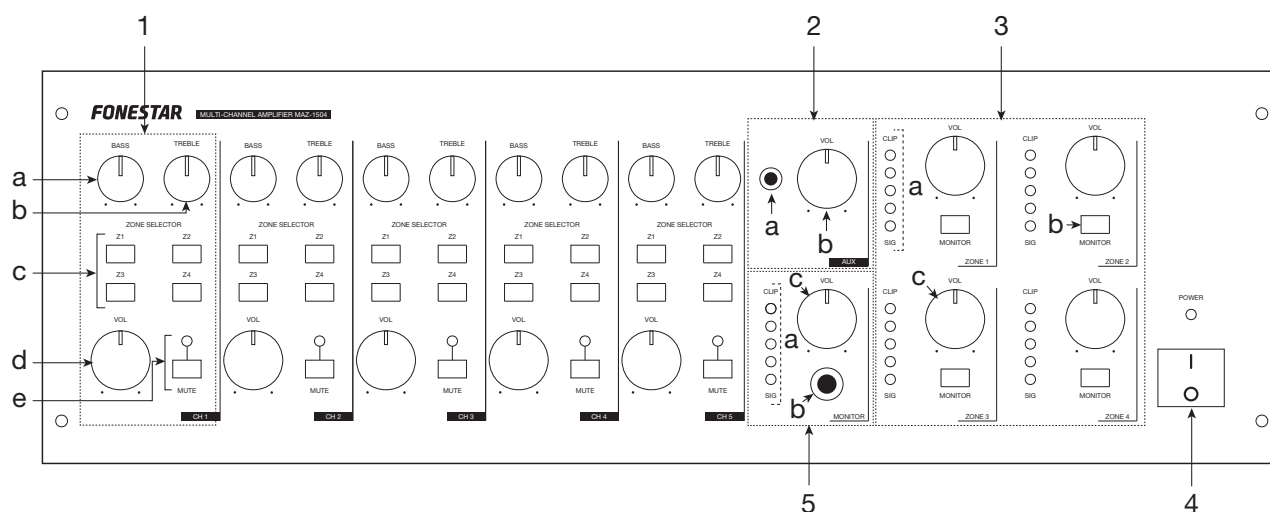
MAZ-1504	
CARACTERÍSTICAS	Amplificador matricial y multicanal. Matriz de asignación de 5 canales de entrada a 4 zonas de salida. 4 zonas con control independiente de volumen y salida de línea. Alimentación phantom. Prioridad de avisos por nivel de señal y por cierre de contactos.
POTENCIA	4 x 165 W MÁX, 4 x 150 W RMS
RESPUESTA	200-18.000 Hz \pm 3 dB
DISTORSIÓN	Armónica: < 1%
RELACIÓN SEÑAL/RUIDO	Mic >60 dB, Aux/Line >75 dB, Tel. Paging >80 dB
PROTECCIONES	Sobrecarga, sobre-voltaje, sobre-corriente y cortocircuito
ENTRADAS	3 micros/líneas balanceados con Phantom. Conector combo (XLR + jack 6'3 mm) 600 Ω 2 mV RMS y 15.000 Ω 150 mV RMS, conmutables 2 auxiliares. Conector 2 x RCA 50.000 Ω 150 mV RMS 1 tel. paging. Terminales roscados 600 Ω 100-300 mV RMS 1 auxiliar, jack 3'5 mm
SALIDAS	4 líneas balanceadas o desbalanceadas zonas 1 a 4. Terminales roscados 1 monitor. Terminales roscados 600 Ω 900 mV RMS y 1 W 8 Ω , y jack 6'3 mm
IMPEDANCIA	4 zonas: 4 y 8 Ω y líneas 100, 70 y 25 Ω , terminales roscados
PRIORIDAD	Tel. paging y CH 1 por nivel de señal Tel. paging, CH 1, 2 y 3 por cierre de contactos
CONTROLES	CH 1 a 5: ganancia, graves, agudos, volumen y asignación de zonas Tel. paging: volumen y selector de zonas Zonas 1 a 4: volumen y selector de monitor Monitor: volumen Auxiliar: volumen
PHANTOM	15 V en micros 1 a 3, seleccionable
TEMPERATURA	Funcionamiento: -20° ~ 45°C Almacenamiento: -20° ~ 40°C
HUMEDAD MÁXIMA	70%
ALIMENTACIÓN	230/115 V CA 50/60 Hz Consumo de potencia: 950 W Fusible CA 230 V 8 A / 115 V 16 A
MEDIDAS	420 x 133 x 340 mm fondo. 3 U rack 19"
ACCESORIOS	Soportes para rack

DESCRIPTION

- Le modèle **MAZ-1504** est un amplificateur multicanal doté de 5 canaux d'entrée et de 4 zones de sortie avec contrôle indépendant du volume. Puissance de sortie 4 x 150 W RMS, sortie haut-parleur 4-8 Ω et haute impédance 100, 75 et 25 V et lignes de niveau ligne. Conçu pour être utilisé dans des installations de public address avec des haut-parleurs de ligne 100 V ou des installations mono avec des haut-parleurs à faible impédance, qui nécessitent un son différent pour chacune des zones de sortie.
- Le préamplificateur et la matrice d'affectation disposent de 3 entrées micro ou ligne symétriques sélectionnables, de 2 entrées ligne auxiliaires et d'une entrée de standard de tel. Paging attribuable à chaque zone de sortie. Il intègre une alimentation fantôme sur les entrées CH 1 à CH 3 et une priorité par niveau de signal et verrouillage de contact.
- Chaque zone est dotée de voyants lumineux qui permettent d'afficher le niveau du signal.

CONTRÔLES ET FONCTIONS

PANNEAU ARRIÈRE



- **CH 1-5** : contrôles des entrées :
 - **TREBLE** : renforce/atténue les fréquences aigus.
 - **BASS** : renforce/atténue les fréquences graves.
 - **ZONE SELECTOR (Z1-Z4)** : boutons de sélection permettant d'affecter le signal d'entrée à une ou plusieurs zones de sortie. Pour ce faire, appuyez sur les touches des zones de sortie (Z1, Z2, Z3 et/ou Z4) sur lesquelles vous souhaitez que le canal d'entrée soit entendu.
 - **VOL** : contrôle du volume de sortie de l'entrée à envoyer à la matrice d'attribution.
 - **MUTE** : un témoin lumineux et une commande pour activer/désactiver la sortie audio de l'entrée.
- **AUX** : entrée auxiliaire à envoyer à toutes les zones de sortie.
 - Connecteur d'entrée audio auxiliaire, jack stéréo 3'5 mm.
 - **VOL** : **contrôle du volume de sortie de l'entrée à envoyer à la matrice d'attribution.**
- **ZONE 1-4** : contrôles des zones d'entrées :
 - **SIG, CLIP** : témoins lumineux du niveau de signal de sortie. Il faut veiller à maintenir le signal dans la zone verte et le voyant jaune peut s'allumer occasionnellement. Si le voyant rouge CLIP s'allume, cela indique que le signal sature et qu'une distorsion du signal peut se produire et que les composants de l'amplificateur sont surchargés. Pour éviter d'endommager l'appareil, pour empêcher l'activation des systèmes de protection et pour s'assurer que le signal est reproduit correctement, vérifiez le volume de sortie des entrées assignées à cette zone de sortie et le gain d'entrée de ces entrées jusqu'à ce que le signal reste dans la zone verte.
 - **MONITOR** : pour contrôler le signal de la zone de sortie via la sortie MONITOR.
 - **VOL** : réglage du niveau de sortie de la zone.
- **POWER** : témoin lumineux et l'interrupteur marche/arrêt de l'amplificateur.

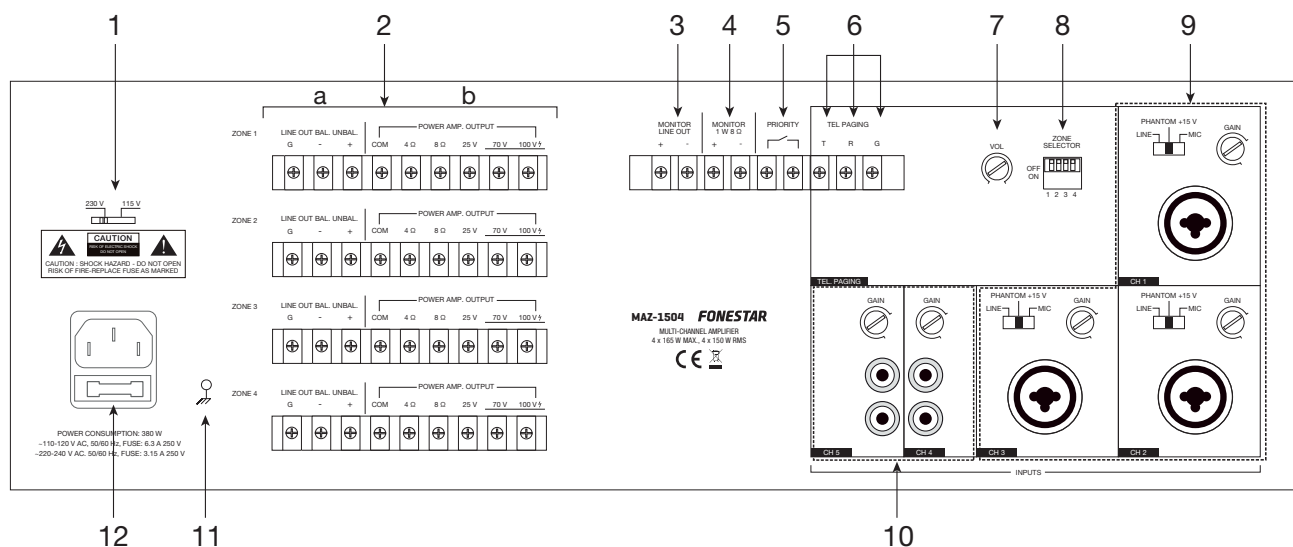
5.- **MONITOR** : canal de sortie pour contrôler le signal des zones de sortie.

a.- **SIG, CLIP** : témoins lumineux du niveau de signal de sortie. Il faut veiller à maintenir le signal dans la zone verte et le voyant jaune peut s'allumer occasionnellement. Si le voyant rouge CLIP s'allume, cela indique que le signal sature et qu'une distorsion du signal peut se produire et que les composants de l'amplificateur sont surchargés. Pour éviter d'endommager l'appareil, pour empêcher l'activation des systèmes de protection et pour s'assurer que le signal est reproduit correctement, vérifiez le volume de sortie des entrées assignées à cette zone de sortie et le gain d'entrée de ces entrées jusqu'à ce que le signal reste dans la zone verte.

b.- Connecteur d'entrée audio auxiliaire, jack stéréo 6'3 mm.

c.- **VOL** : contrôle du volume de sortie MONITOR.

PANNEAU ARRIÈRE



1.- **AC SELECT** : sélecteur de voltage d'alimentation.

2.- Bornes de sortie des haut-parleurs, connecteurs filetés :

a.- **LINE OUT BAL. UNBAL.** : sortie de ligne de chaque zone (ZONE 1 à ZONE 4). Borne de sortie de ligne équilibrée pour connecter le signal de sortie de la zone à un autre étage pour l'amplifier.

b.- **POWER AMP. OUTPUT** : sortie de haut-parleurs de chaque zone (ZONE 1 à ZONE 4). Bornes de sortie à basse impédance 4-8 Ω et lignes à haute impédance 100, 70 et 25 V. La borne COM est commune à la basse et à la haute impédance.

3.- **MONITOR - LINE OUT** : sortie du signal de niveau ligne MONITOR, bornes à vis.

4.- **MONITOR - 1 W, 8 Ω** : sortie pour connexion d'un haut-parleur de 8 Ω à faible impédance du signal MONITOR, bornes à vis.

5.- **PRIORITY** : verrouillage des contacts pour l'activation de la fonction prioritaire.

6.- **INPUTS - TEL. PAGING** : entrée du standard téléphonique avec priorité, attribuable de manière indépendante aux zones de sortie.

- **T, R, G** : entrée du signal du standard téléphonique, connecteurs à vis.

7.- **VOL** : contrôle du volume d'entrée TEL. PAGING.

8.- **ZONE** : des micro-interrupteurs de sélection qui vous permettent d'attribuer le signal au TEL. PAGING à une ou plusieurs zones de sortie. Pour envoyer ce signal à une sortie, placez le commutateur sur la position ON de la ou des zones de sortie (Z1, Z2, Z3 et/ou Z4) sur lesquelles vous voulez que le canal d'entrée soit entendu.

9.- **INPUTS - CH 1-3** : entrées de source audio, connecteurs combo (XLR et jack 6'3 mm). Il est possible de connecter des signaux microphoniques symétriques ou asymétriques et des microphones nécessitant une alimentation phantom, ainsi que des signaux de ligne symétriques ou asymétriques. La commande GAIN permet de régler le gain d'entrée pour adapter le niveau du signal à l'amplificateur. De plus, en fonction du signal connecté, vous pouvez régler la sensibilité via le commutateur d'entrée :

- **LINE** : les sources audio de niveau ligne peuvent être connectées dans cette position. Par exemple, un microphone de bureau préamplifié.

- **PHANTOM +15V** : les microphones à condensateur électret nécessitant une alimentation phantom (15 V entre les broches 2 et 3 du connecteur XLR) peuvent être connectés dans cette position. Utilisez ce commutateur avec le volume au minimum pour éviter des dommages.
- **MIC** : Les microphones dynamiques ou à condensateur électret, symétriques ou asymétriques, alimentés par batterie et ne nécessitant pas d'alimentation Phantom, peuvent être connectés à cette position.

⚠ ATTENTION : lors de la connexion ou de la déconnexion d'un microphone asymétrique, le commutateur doit être en position MIC. Si le commutateur se trouve sur la position PHANTOM il peut produire des dommages aux microphones. Quand vous utilisez des microphones ne demandant pas une alimentation phantom, assurez-vous de mettre le commutateur sur la position MIC, puisque le voltage présent dans les broches 2 et 3 du connecteur XLR pourrait produire des dommages aux microphones. Dans le cas de doute voir avec votre fournisseur ou avec le service technique de FONESTAR.

10.- **INPUTS - CH 4-5** : entrées de sources d'audio auxiliaire, connecteur 2 x RCA. La commande GAIN permet de régler le gain d'entrée pour adapter le niveau du signal à l'amplificateur

11.-  : borne de mise à la terre.

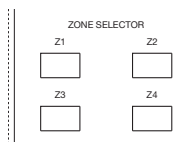
12.- Prise de courant CA.

FONCTIONNEMENT

ATTRIBUTION DES CANAUX D'ENTRÉE AUX ZONES DE SORTIE

Chaque canal d'entrée CH 1 à CH 5 peut être assigné indépendamment à une ou plusieurs zones de sortie, ZONE 1 à ZONE 4.

Les boutons ZONE SELECTOR Z1, Z2, Z3, Z4 de chaque canal, situés sur le panneau avant, permettent de choisir la zone vers laquelle le signal du canal d'entrée sera envoyé.



Par exemple, si vous souhaitez que le canal CH1 soit entendu dans les zones 1 et 2 et le canal CH2 dans les zones 1 et 3, vous devez sélectionner Z1 et Z2 dans le sélecteur de zone du canal CH1 et Z1 et Z3 dans le canal CH2.

PROTECTIONS

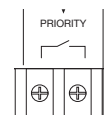
L'amplificateur est équipé de protections pour empêcher la défaillance dans les composants. Lorsqu'une protection est activée, le signal de sortie est coupé. Dans ce cas, éteignez l'amplificateur, vérifiez la cause de l'activation de la protection, laissez-le au repos et rallumez-le.

PRIORITÉ EN ENTRÉES

La fonction de priorité permet d'atténuer automatiquement le niveau des entrées de priorité inférieure afin que le message émis par les entrées de priorité supérieure puisse être entendu clairement. Cet amplificateur dispose de 2 méthodes d'activation prioritaire :

- **PRIORITÉ PAR NIVEAU** : les entrées prioritaires sont le tel. Paging et le CH1. Lorsqu'il y a un signal sur ces entrées, les autres entrées sont mises en sourdine, CH 2, CH 3, CH 4, CH 5 et AUX.

- **PRIORITÉ PAR VERROUILLAGE DE CONTACTS** : les entrées prioritaires sont le tel. paging, CH 1, CH 2 et CH 3. Pour activer cette priorité, fermez le contact PRIORITY sur le panneau arrière à l'aide d'un bouton poussoir ou d'un interrupteur et seul le signal de ces entrées prioritaires sera entendu sur les sorties ; les autres, CH 4, CH 5 et AUX seront mis en sourdine.



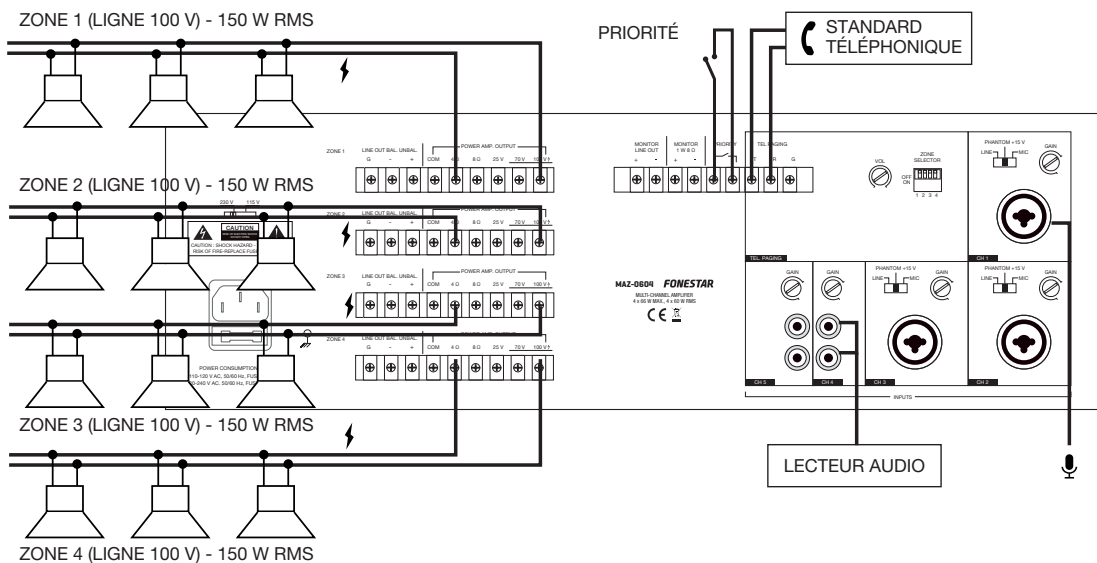
CONNEXION

IMPORTANT : refroidir correctement l'appareil. Pour ce faire, assurez-vous que le site d'installation dispose d'un accès au flux d'air et que les fentes du châssis sont libres de toute obstruction.

- L'amplificateur étant éteint, connectez le standard téléphonique à l'entrée TEL. PAGING, connectez toutes les sources audio CH et AUX, et sélectionnez le type d'entrée LINE/PHANTOM/MIC sur les canaux CH 1 à CH 3 à l'aide des sélecteurs de canal. Par exemple, si vous connectez un microphone dynamique, sélectionnez la position MIC, si vous utilisez un microphone de bureau préamplifié, sélectionnez la position LINE, et s'il s'agit d'un microphone à condensateur nécessitant une alimentation, sélectionnez PHANTOM.
- Connectez les haut-parleurs à la sortie des haut-parleurs. Utilisez la sortie de basse impédance 8 Ω ou la sortie de lignes de haute impédance 100, 75 ou 25 V, selon le type de haut-parleurs à connecter.
 - **BASSE IMPÉDANCE, POWER AMP. OUT 4-8 Ω :** Vous devez connecter les enceintes dans un circuit série/parallèle de sorte que l'impédance de charge des haut-parleurs soit égale à l'impédance de l'amplificateur et que la puissance fournie par l'amplificateur ne dépasse pas la puissance supportée par les haut-parleurs.
 - **HAUTE IMPÉDANCE, POWER AMP. OUT 100-75-25 V :** tous les haut-parleurs doivent être connectés en parallèle et la somme de la puissance de tous les haut-parleurs ne doit pas dépasser la puissance fournie par l'amplificateur.
 - **LINE OUT :** connecter la sortie à un amplificateur de puissance, à un haut-parleur actif (avec amplificateur) ou à un appareil d'enregistrement.

N.B. : ne pas utiliser plusieurs types de sortie de POWER AMP. OUT en même temps.

- Une fois faites les connexions selon vos besoins, connectez les appareils à la prise de courant et allumez-les. Après usage, n'oubliez pas d'éteindre et déconnecter l'appareil de la prise de courant.



Pour amplifier la puissance dans une zone particulière, connectez la sortie ligne de la zone choisie à l'entrée d'un amplificateur de puissance. Utilisez la sortie ligne 100 V de l'amplificateur de puissance pour connecter les haut-parleurs comme indiqué dans le schéma de connexion ci-dessous.

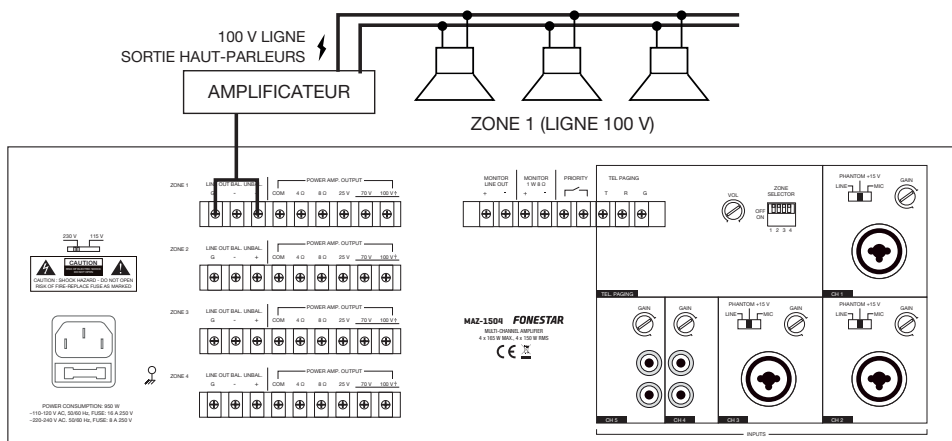
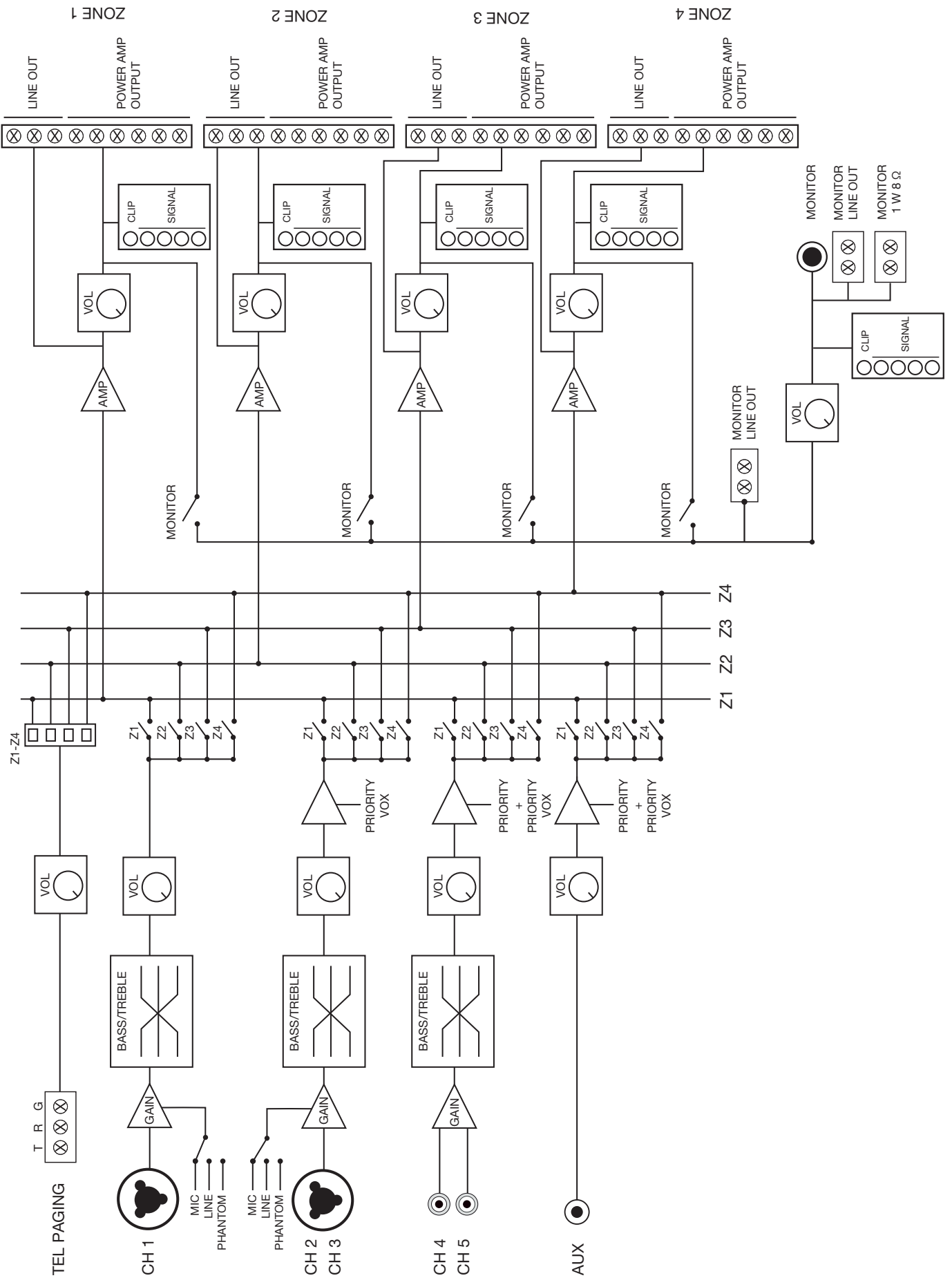


DIAGRAMME FONCTIONNEL



SPÉCIFICATIONS TECHNIQUES

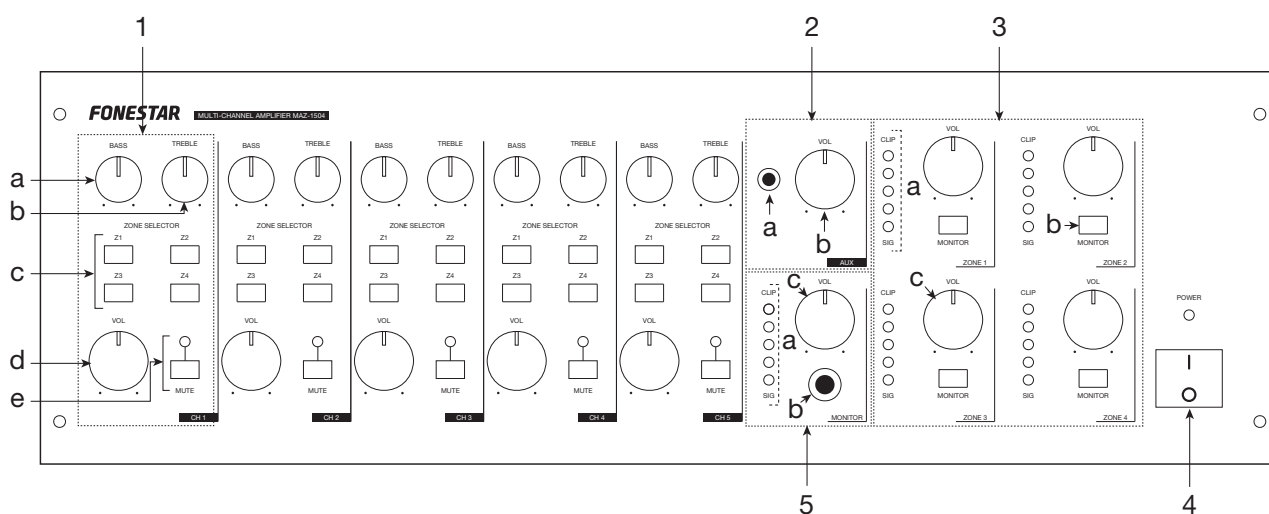
MAZ-1504	
CARACTÉRISTIQUES	Amplificateur matriciel et multicanal. Matrice d'attribution de 5 canaux d'entrée à 4 zones de sortie. 4 zones avec contrôle de volume indépendant et sortie de ligne. Alimentation phantom. Priorité des avertissements par niveau de signal et verrouillage de contacts.
PUISSANCE	4 x 165 W MÁX, 4 x 150 W RMS
RÉPONSE	200-18.000 Hz \pm 3 dB
DISTORSION	Harmonica : < 1%
RAPPORT SIGNAL/BRUIT	Mic >60 dB, Aux/Line >75 dB, Tel.Paging >80 dB
PROTECTIONS	Surcharge, surtension, surintensité et court-circuit
ENTRÉES	3 microphones/lignes symétriques, combo (XLR et jack 6'3 mm) 600 Ω 2 mV RMS et 15 000 Ω 150 mV RMS, commutables 2 auxiliaires, 2 x RCA 50.000 Ω 150 mV RMS 1 tel. paging, bornes à vis 600 Ω 100-300 mV RMS 1 aux, jack 3'5 mm
SORTIES	4 lignes symétriques ou asymétriques zones 1 à 4, borniers à vis 1 moniteur, borniers à vis 600 Ω 900 mV RMS et 1 W 8 Ω , jack 6'3 mm
IMPÉDANCE	4 zones : 4 et 8 Ω et lignes 100, 70 et 25 V, borniers filetés
PRIORITÉ	Tel. paging et CH 1 par niveau de signal Tél. paging, CH 1, 2 et 3 par verrouillage de contacts
CONTRÔLES	CH 1 à 5 : gain, graves, aigus, volume et attribution de zones Tel. paging : volume et sélecteur de zones Zones 1 à 4 : volume, sélecteur de moniteur Moniteur : volume Auxiliaire : volume
PHANTOM	15 V en micros CH 1 à 3, selectionnable
TEMPERATURA	Fonctionnement : -20° ~ 45°C Stockage : -20° - 40°C
HUMIDITÉ MAXIMALE	70%
ALIMENTATION	230/115 V AC 50-60 Hz Consommation électrique : 950 W Fusible CA 230 V 8 A / 115 V 16 A
DIMENSIONS	420 x 133 x 340 mm de profondeur. 3 U rack 19"
ACCESSOIRES	Supports pour rack

DESCRIÇÃO

- O modelo **MAZ-1504** é um amplificador multicanal com matriz de atribuição de 5 canais de entrada e 4 zonas de saída com controlo de volume independente. Potência de saída de 4 x 150 W RMS, saída de colunas 4-8 Ω e linhas de alta impedância 100, 75 e 25 V e de nível de linha. Desenhado para uso em instalações de megafonia com colunas de linha 100 V ou instalações mono com colunas de baixa impedância, que exijam áudio diferente para cada uma das zonas de saída.
- A etapa de pré-amplificação e matriz de atribuição conta com 3 entradas balanceadas de micro ou linha selecionáveis, 2 entradas de linha auxiliares e 1 entrada de central telefónica tel. paging atribuível a cada zona de saída. Incorpora alimentação phantom nas entradas CH 1 a CH 3 e prioridade por nível de sinal e por fecho de contactos.
- Cada zona dispõe de indicadores luminosos que permitem visualizar o nível de sinal.

CONTROLOS E FUNÇÕES

PAINEL POSTERIOR

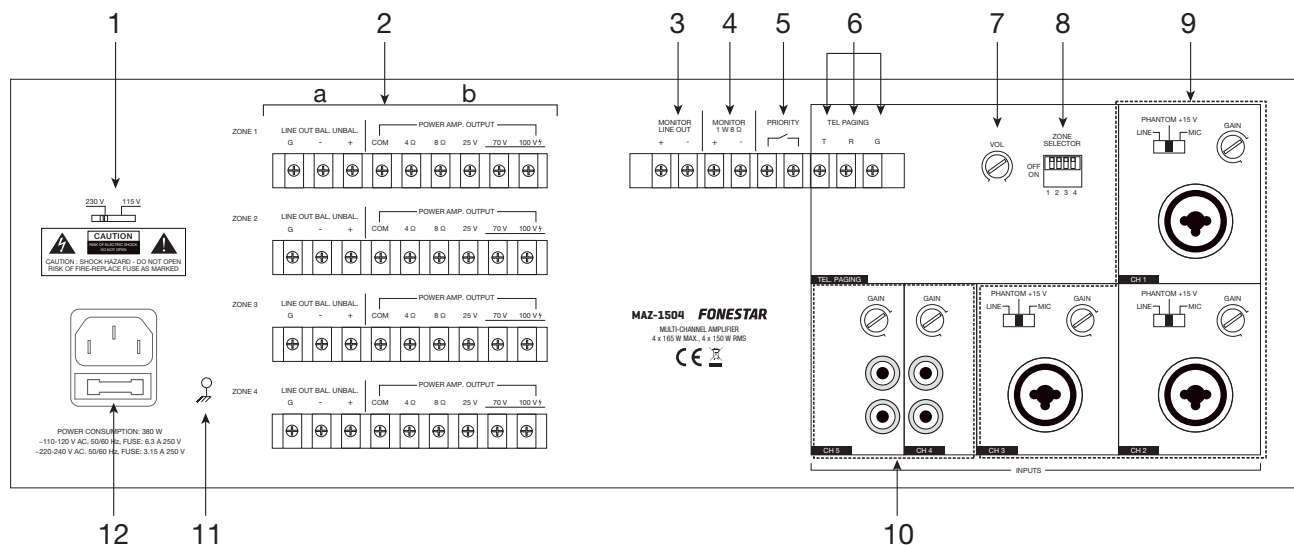


- **CH 1-5:** controlos das entradas:
 - **TREBLE:** controlo que atenua/reforça as frequências agudas.
 - **BASS:** controlo que atenua/reforça as frequências graves.
 - **ZONE SELECTOR (Z1-Z4):** botões de seleção que permitem atribuir o sinal de entrada a uma ou várias zonas de saída. Para tal, pressione os botões das zonas de saída (Z1, Z2, Z3 e/ou Z4) pelas quais deseja ouvir o canal de entrada.
 - **VOL:** controlo de volume de saída da entrada que é enviada à matriz de atribuição.
 - **MUTE:** indicador luminoso e controlo para ativar/desativar a saída de áudio da entrada.
- **AUX:** entrada auxiliar que será enviada a todas as zonas de saída.
 - Conector de entrada de áudio auxiliar, jack estéreo 3,5 mm.
 - **VOL:** controlo de volume de saída da entrada que é enviada à matriz de atribuição.
- **ZONE 1-4:** controlos das zonas de saída:
 - **SIG CLIP:** indicadores luminosos do nível de sinal de saída. Deve tentar manter o sinal na zona verde e o led amarelo pode ficar aceso de forma ocasional. Se o indicador vermelho CLIP ficar aceso, indica que o sinal está saturado pelo que pode existir distorção no sinal e os componentes do amplificador estão em sobrecarga. Para evitar danos no equipamento e de forma a que os sistemas de proteção sejam ativados e que o sinal seja reproduzido de forma correta, verifique o volume de saída das entradas atribuídas a esta zona de saída e o ganho de entrada das mesmas até conseguir manter o sinal na zona verde.
 - **MONITOR:** botão de seleção para monitorizar o sinal da zona de saída através da saída MONITOR.
 - **VOL:** regula o nível de saída da zona.
- **POWER:** indicador luminoso e interruptor para ligar/desligar o amplificador.

5.- **MONITOR:** canal de saída para controlar o sinal das zonas de saída.

- a.- **SIG CLIP:** indicadores luminosos do nível de sinal de saída. Deve tentar manter o sinal na zona verde e o led amarelo pode ficar aceso de forma ocasional. Se o indicador vermelho CLIP ficar aceso, indica que o sinal está saturado pelo que pode existir distorção no sinal e os componentes do amplificador estão em sobrecarga. Para evitar danos no equipamento e de forma a que os sistemas de proteção sejam ativados e que o sinal seja reproduzido de forma correta, verifique o volume de saída das entradas atribuídas a esta zona de saída e o ganho de entrada das mesmas até conseguir manter o sinal na zona verde.
- b.- Conetor de entrada de áudio auxiliar, jack estéreo 6,3 mm.
- c.- **VOL:** controlo de volume da saída MONITOR.

PAINEL POSTERIOR



- 1.- **AC SELECT:** seletor de voltagem de alimentação.
- 2.- Terminais de saída de colunas, conetores de rosca:
 - a.- **LINE OUT BAL. UNBAL:** saída de linha de cada zona (ZONE 1 a ZONE 4). Terminal de saída de linha balanceada para ligar o sinal de saída da zona a outra etapa para ser amplificado.
 - b.- **POWER AMP. OUTPUT:** saída de colunas de cada zona (ZONE 1 a ZONE 4). Terminais de saída de baixa impedância 4-8 Ω e linhas de alta impedância 100, 70 e 25 V. O terminal COM é comum para baixa e alta impedância.
- 3.- **MONITOR - LINE OUT:** saída de nível de linha do sinal MONITOR, terminais de rosca.
- 4.- **MONITOR - 1 W, 8 Ω:** saída para ligar uma coluna de baixa impedância 8 Ω do sinal MONITOR, terminais de rosca.
- 5.- **PRIORITY:** fecho de contactos para ativar a função de prioridade.
- 6.- **INPUTS - TEL. PAGING:** entrada de central telefónica com prioridade, atribuível a zonas de saída de forma independente.
 - **T, R, G:** entrada de sinal da central telefónica, conetores de rosca.
- 7.- **VOL:** controlo de volume de entrada TEL. PAGING.
- 8.- **ZONE:** micro-interruptores de seleção que permitem atribuir o sinal de TEL. PAGING a uma ou várias zonas de saída. Para enviar este sinal a uma saída, coloque o interruptor na posição ON da zona ou zonas de saída (Z1, Z2, Z3 e/ou Z4) pelas quais deseja ouvir o canal de entrada.
- 9.- **INPUTS - CH 1-3:** entradas de fontes de áudio, conetores combo (XLR e jack 6,3 mm). É possível ligar sinais de microfones balanceados e não balanceados e microfones que exijam alimentação phantom, bem como sinais de linha balanceada ou não balanceada. O controlo GAIN permite regular o ganho da entrada para adequar o nível de sinal ao amplificador. Adicionalmente, dependendo do sinal ligado deve regular a sensibilidade usando o comutador da entrada:
 - **LINE:** nesta posição pode ligar fontes de áudio de nível de linha. Por exemplo, um microfone de mesa pré-amplificado.

- **PHANTOM +15V:** nesta posição pode ligar microfones de condensador electret que exijam alimentação phantom (15 V entre os pinos 2 e 3 do conector XLR). Utilize este comutador com o volume no mínimo para evitar danos.
- **MIC:** nesta posição pode ligar microfones balanceados ou não balanceados, dinâmicos ou de condensador electret, alimentados a pilha que não exijam alimentação Phantom.

⚠ ATENÇÃO: ao ligar ou desligar um microfone não balanceado é necessário ter o comutador na posição MIC. Se o comutador estiver na posição PHANTOM, poderá causar danos nos microfones. Quando utilizar microfones que não necessitem de alimentação phantom, certifique-se de que coloca o comutador na posição MIC, uma vez que a voltagem presente nos pinos 2 e 3 do conector XLR pode danificar os microfones. Em caso de dúvida consulte o seu fornecedor ou o serviço técnico da FONESTAR.

10.- **INPUTS - CH 4-5:** entradas de fontes de áudio auxiliar, conetores 2 x RCA. O controlo GAIN permite regular o ganho da entrada para adequar o nível de sinal ao amplificador

11.- : terminal de ligação a terra.

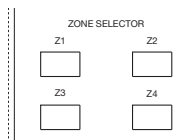
12.- Tomada de alimentação CA.

FUNCIONAMENTO

ATRIBUIÇÃO DE CANAIS DE ENTRADA A ZONAS DE SAÍDA

Cada canal de entrada CH 1 a CH 5 pode ser atribuído de forma independente a uma ou várias zonas de saída, ZONE 1 a ZONE 4.

Usando os botões do seletor de zonas (ZONE SELECTOR) Z1, Z2, Z3, Z4 de cada canal situados no painel frontal, pode escolher a zona à qual será enviado o sinal do canal de entrada.



Por exemplo, se quisermos que o canal CH 1 seja ouvido nas zonas 1 e 2 e que o canal CH 2 seja ouvido nas zonas 1 e 3, teremos de selecionar Z1 e Z2 no seletor de zonas do canal CH 1 e depois selecionar Z1 e Z3 no canal CH 2.

PROTEÇÕES

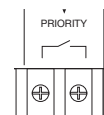
O amplificador dispõe de proteções para evitar falhas nos componentes. Quando a proteção é ativada, é cortada a saída de áudio. Neste caso, desligue o amplificador, verifique o que terá desencadeado a ativação da proteção, aguarde alguns momentos e volte a ligar o amplificador.

PRIORIDADE NAS ENTRADAS

A função de prioridade diminui automaticamente o nível das entradas com menor prioridade para que a mensagem emitida pelas de maior prioridade possa ser ouvida claramente. Este amplificador dispõe de 2 métodos de ativação de prioridade:

- **PRIORIDADE POR NÍVEL:** as entradas com prioridade são tel. paging e CH 1. Quando existe sinal nestas entradas as restantes entradas são silenciadas, CH 2, CH 3, CH 4, CH 5 e AUX.

- **PRIORIDADE POR FECHO DE CONTACTOS:** as entradas com prioridade são tel. paging, CH 1, CH 2 e CH 3. Para ativar esta prioridade, feche o contacto PRIORITY situado no painel posterior através de um botão ou interruptor para que só seja ouvido o sinal destas entradas com prioridade nas saídas; as restantes CH 4, CH 5 e AUX serão silenciadas.



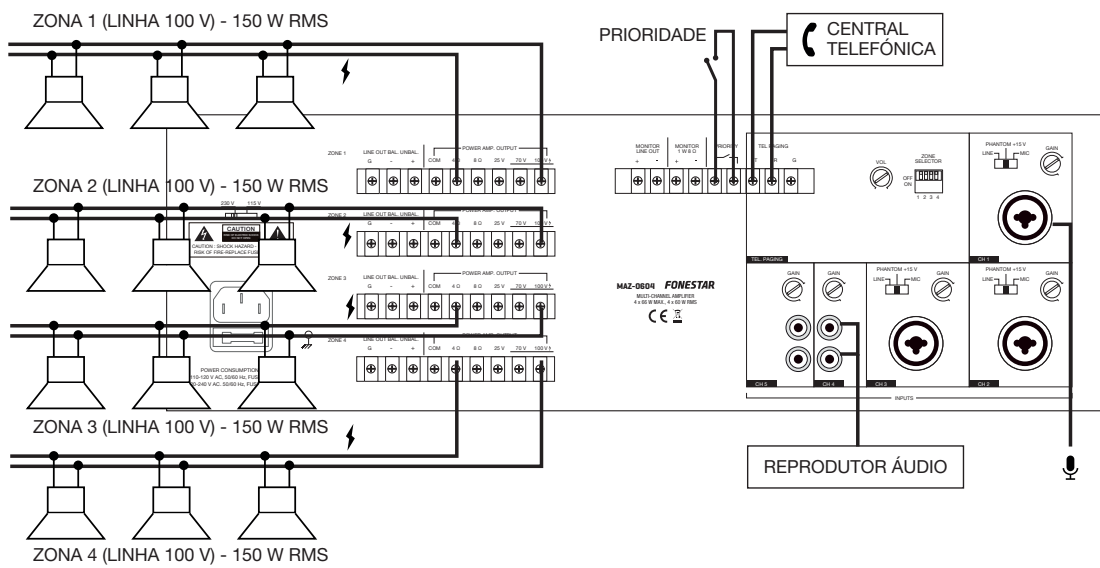
LIGAÇÃO

IMPORTANTE: refrigere a etapa corretamente. Para tal, certifique-se de que o local de instalação tem acesso a um fluxo de ar constante e que os orifícios do chassis estão desimpedidos.

- Com o amplificador desativado, ligue a central telefónica na entrada TEL. PAGING, ligue todas as fontes de áudio CH e AUX, e selecione o tipo de entrada LINE/PHANTOM/MIC nos canais CH 1 a CH 3 usando os seletores de cada canal. Por exemplo: se ligar um microfone dinâmico, selecione a posição MIC; se utilizar um microfone de mesa pré-amplificado, selecione a posição LINE; e se for um microfone de condensador que exija alimentação, selecione PHANTOM.
- Ligue as colunas na saída de colunas. Utilize a saída de baixa impedância 4-8 Ω ou a saída de linha de alta impedância 100, 75 ou 25 V, ou a saída de linha LINE OUT, dependendo do tipo de colunas que deseja ligar.
 - BAIXA IMPEDÂNCIA, POWER AMP. OUT 4-8 Ω: deve ligar as colunas num circuito em série/paralelo de forma a que a impedância de carga das colunas seja igual à impedância de saída do amplificador e que a potência fornecida pelo amplificador não exceda a suportada pelas colunas.
 - ALTA IMPEDÂNCIA, POWER AMP. OUT 100-75- 25 V: deve ligar todas as colunas em paralelo e a soma da potência de todas as colunas não deverá exceder a potência fornecida pelo amplificador.
 - LINE OUT: ligue a saída a uma etapa, uma coluna ativa (com amplificador) ou um dispositivo de gravação.

NOTA: não utilize vários tipos de saída de POWER AMP. OUT ao mesmo tempo.

- Após efetuar as ligações de acordo com as suas necessidades, ligue os aparelhos à tomada de corrente e ative-os. Após utilizar, não se esqueça de desativar e desligar o aparelho da tomada de corrente.



Para ampliar a potência numa determinada zona ligue a saída de linha da zona escolhida na entrada de uma etapa de potência. Utilize a saída de linha 100 V da etapa de potência para ligar as colunas tal como indicado no esquema de ligação abaixo.

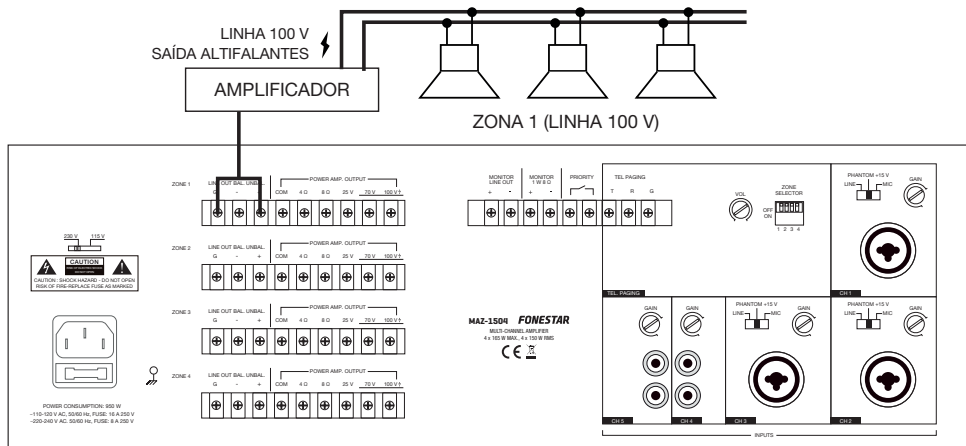
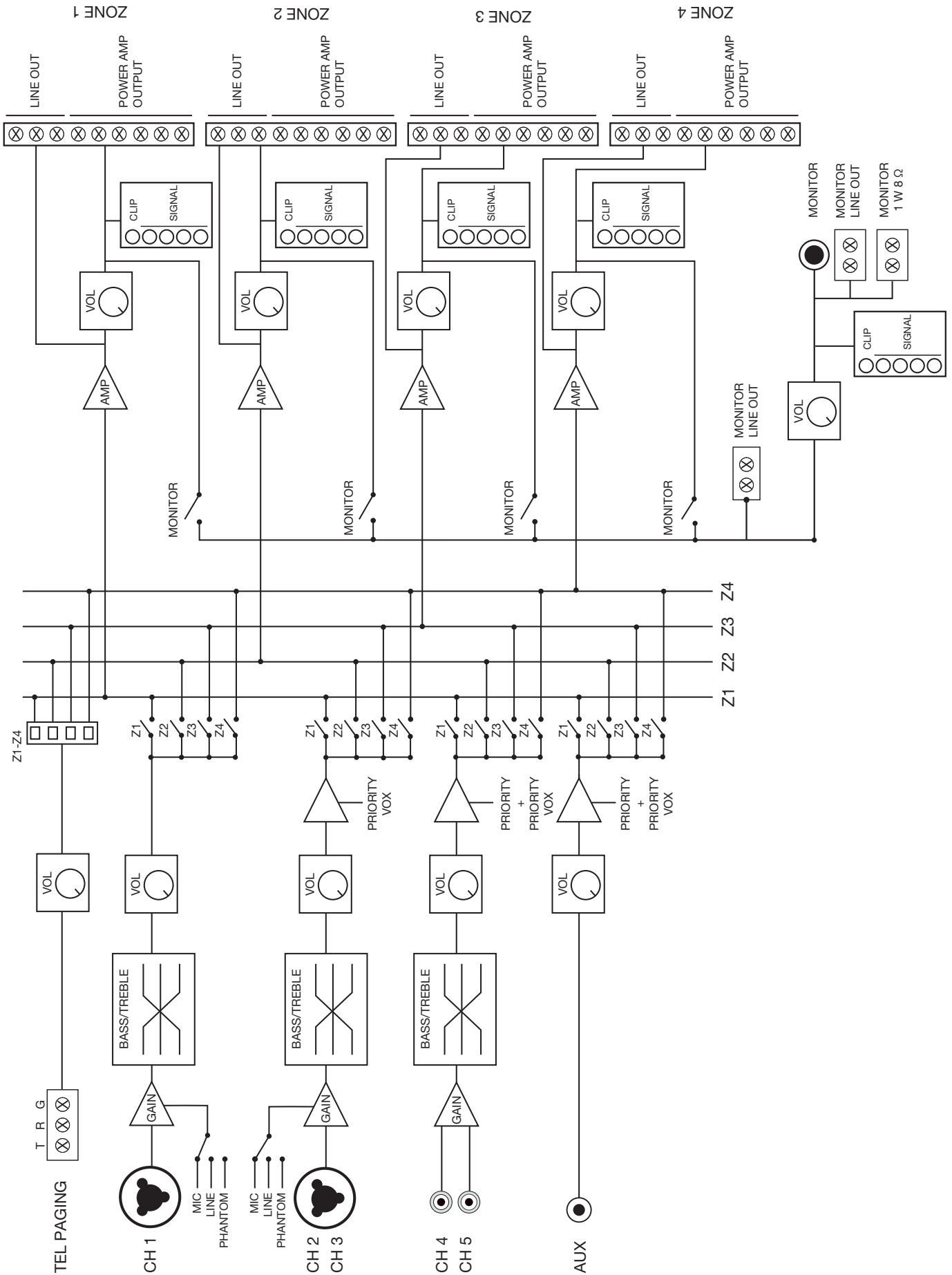


DIAGRAMA DE BLOCOS



ESPECIFICAÇÕES TÉCNICA

	MAZ-1504
CARACTERÍSTICAS	Amplificador de matriz e multicanal. Matriz de atribuição de 5 canais de entrada a 4 zonas de saída. 4 zonas com controlo independente de volume e saída de linha. Alimentação phantom. Prioridade de avisos por nível de sinal e por fecho de contactos.
POTÊNCIA	4 x 165 W MÁX, 4 x 150 W RMS
RESPOSTA	200-18.000 Hz \pm 3 dB
DISTORÇÃO	Harmónica: < 1%
RELAÇÃO SINAL/RUÍDO	Mic >60 dB, Aux/Line >75 dB, Tel. Paging >80 dB
PROTEÇÕES	Sobrecarga, sobretensão, excesso de corrente e curto-circuito
ENTRADAS	3 micros/linhas balanceados, combo (XLR e jack 6,3 mm) 600 Ω 2 mV RMS e 15.000 Ω 150 mV RMS, comutáveis 2 auxiliares, 2 x RCA 50.000 Ω 150 mV RMS 1 tel. paging, terminais de rosca 600 Ω 100-300 mV RMS 1 aux, jack 3,5 mm
SAÍDAS	4 linhas balanceadas ou não balanceadas zonas 1 a 4, terminais de rosca 1 monitor, terminais de rosca 600 Ω 900 mV RMS e 1 W 8 Ω e jack 6,3 mm
IMPEDÂNCIA	4 zonas: 4 e 8 Ω e linhas 100, 70 e 25 V, terminais de rosca
PRIORIDADE	Tel. paging e CH 1 por nível de sinal Tel. paging, CH 1, 2 e 3 por fecho de contactos
CONTROLOS	CH 1 a 5: ganho, graves, agudos, volume e atribuição de zonas Tel. paging: volume e seletor de zonas Zonas 1 a 4: volume e seletor de monitor Monitor: volume Auxiliar: volume
PHANTOM	15 V em micros CH 1 a 3, seleccionável
TEMPERATURA	Funcionamento: -20 °C ~ 45 °C Armazenamento: -20 °C ~ 40 °C
HUMIDADE MÁXIMA	70%
ALIMENTAÇÃO	230/115 V CA 50-60 Hz Consumo de potência: 950 W Fusível CA 230 V 8 A / 115 V 16 A
MEDIDAS	420 x 133 x 340 mm de profundidade. 3 U rack 19"
ACESSÓRIOS	Suportes para rack.

www.fonestar.com