

GAT-4860SW

SUBWOOFER CEILING LOUDSPEAKERS

ALTAVOZ DE TECHO SUBWOOFER

HAUT-PARLEUR DE PLAFOND SUBWOOFER

COLUNA DE TETO SUBWOOFER



QUICK START GUIDE/GUÍA RÁPIDA/
GUIDE DE DÉMARRAGE RAPIDE/GUIA RÁPIDO

FONESTAR

DESCRIPTION/DESCRIPCIÓN/DESCRIPTION/DESCRIÇÃO

EN

- Ceiling subwoofer with 100 V line transformer and low profile frameless grille
- Bass reinforcement in 100 V line installations

ES

- Altavoz de techo subwoofer con transformador de línea 100 V y rejilla sin marco de bajo perfil
- Refuerzo de graves en instalaciones de línea 100 V

FR

- Haut-parleur de plafond subwoofer avec transformateur de ligne 100 V et grille sans enjoliveur
- Renforts de graves pour installations de ligne 100 V

PT

- Coluna de teto subwoofer com transformador de linha 100 V e rede sem moldura de perfil baixo
- Reforço de graves em instalações de linha 100 V

IMPORTANT

For proper functioning and performance, use appropriate power, impedance and frequency limits.

Before connecting to other equipment, take into account the necessary conditions for a HIGH IMPEDANCE installation (100 V line). Further information can be found at:

fonestar.com/downloads/install_fonestar_en.pdf

IMPORTANTE

Para un correcto funcionamiento y aprovechamiento de las prestaciones del equipo utilice la potencia, impedancia y límites de frecuencia adecuados.

Antes de proceder a la conexión con otros equipos tenga en cuenta las condiciones necesarias en una instalación de ALTA IMPEDANCIA (línea 100 V). Puede encontrar más información en:

fonestar.com/downloads/install_fonestar_es.pdf

IMPORTANT

Pour le fonctionnement correct et l'utilisation et exploitation des prestations de l'appareil, utilisez la puissance, impédance et limites de fréquences adéquats. Avant de procéder à la connexion avec d'autres appareils, prenez en compte les conditions nécessaires pour une installation de HAUTE IMPÉDANCE (ligne 100 V). Vous pouvez trouver plus d'informations sur la :

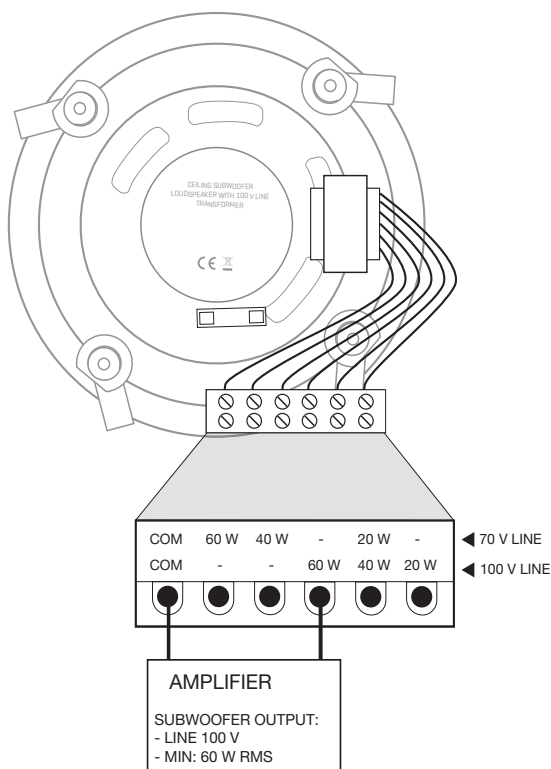
fonestar.com/downloads/install_fonestar_fr.pdf

IMPORTANTE

Para o correto funcionamento e aproveitamento das funcionalidades do equipamento, utilize a potência, impedância e limites de frequência adequados. Antes de fazer a ligação com outros equipamentos, tenha em atenção as condições necessárias para uma instalação de ALTA IMPEDÂNCIA (linha 100 V). Poderá encontrar mais informação em:

fonestar.com/downloads/install_fonestar_pt.pdf

CONNECTION EXAMPLES/EJEMPLOS DE CONEXIÓN/ EXEMPLES DE CONNEXION/EXEMPLOS DE LIGAÇÃO

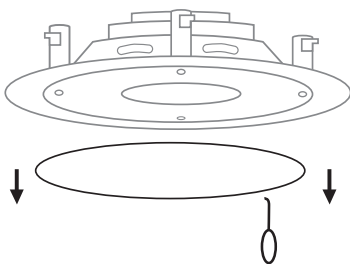


CONNECTIONS

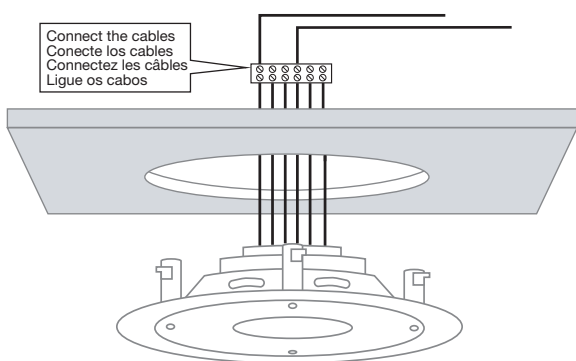
POWER		IMPEDANCE	CABLE
100 V	70 V		
-	60 W	83 Ω	BLUE
-	40 W	125 Ω	ORANGE
60 W	-	166 Ω	RED
40 W	20 W	250 Ω	YELLOW
20 W	-	500 Ω	GREEN
COM: BLACK			

INSTALLATION/INSTALACIÓN/INSTALLATION/INSTALAÇÃO

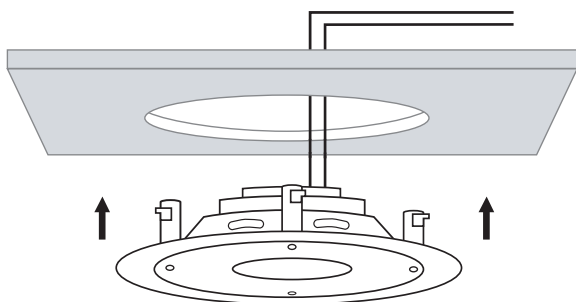
1



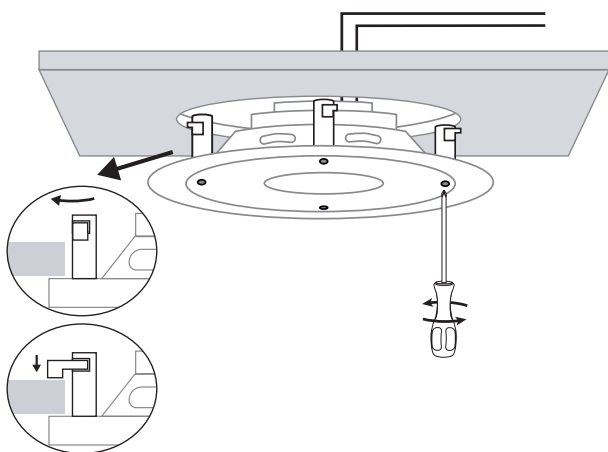
2



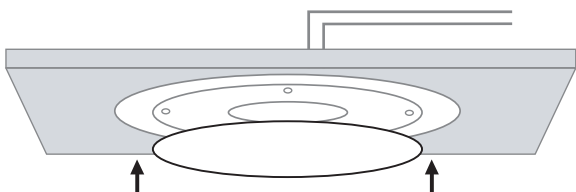
3



4



5



TECHNICAL SPECIFICATIONS / ESPECIFICACIONES TÉCNICAS SPÉCIFICATIONS TECHNIQUES / ESPECIFICAÇÕES TÉCNICAS

EN

POWER:	90 W maximum, 60 W RMS
LOUDSPEAKERS:	1 x 8" woofer
RESPONSE:	55-200 Hz (-10 dB)
IMPEDANCE:	60 W RMS@100 V (166 Ω) 40 W RMS@100 V (250 Ω) 20 W RMS@100 V (500 Ω)
SENSITIVITY:	90 dB at 1 W/1 m
CROSSOVER:	Low pass filter, 12 dB/oct.
MATERIAL:	ABS and steel grille
DIMENSIONS:	281 mm Ø x 110 mm depth
HOLE:	242 mm Ø
Installation system with catches	

ES

POTENCIA:	90 W máximo, 60 W RMS
ALTAVOCES:	1 woofer 8"
RESPUESTA:	55-200 Hz (-10 dB)
IMPEDANCIA:	60 W RMS@100 V (166 Ω) 40 W RMS@100 V (250 Ω) 20 W RMS@100 V (500 Ω)
SENSIBILIDAD:	90 dB a 1 W/1 m
RED DE CRUCE:	Filtro paso bajo, 12 dB/oct.
MATERIAL:	ABS y rejilla de acero
MEDIDAS:	281 mm Ø x 110 mm fondo
ORIFICIO:	242 mm Ø
Sistema de instalación por anclajes	

FR

PUISSANCE :	90 W maximum, 60 W RMS
HAUT-PARLEUR :	1 woofer 8"
RÉPONSE :	55-200 Hz (-10 dB)
IMPÉDANCE:	60 W RMS@100 V (166 Ω) 40 W RMS@100 V (250 Ω) 20 W RMS@100 V (500 Ω)
SENSIBILITÉ :	90 dB à 1 W/1 m
CROSSOVER :	Filtre pas bas, 12 dB/oct.
MATÉRIEL :	ABS et grille en acier
DIMENSIONS :	281 mm Ø x 110 mm profondeur
ORIFICE :	242 mm Ø
Système d'installation par ancrages	

PT

POTÊNCIA:	90 W máximo, 60 W RMS
ALTIFALANTE:	1 woofer 8"
RESPOSTA:	55-200 Hz (-10 dB)
IMPEDÂNCIA:	60 W RMS@100 V (166 Ω) 40 W RMS@100 V (250 Ω) 20 W RMS@100 V (500 Ω)
SENSIBILIDADE:	90 dB a 1 W/1 m
CROSSOVER:	Filtro passa-baixo, 12 dB/oct.
MATERIAL:	ABS e rede de aço
MEDIDAS:	281 mm Ø x 110 mm profundidade
ORIFÍCIO:	242 mm Ø
Sistema de instalação por ancoragem	