

DRX-24

DMX WIRELESS RECEIVER

RECEPTOR INALÁMBRICO DMX

RÉCEPTEUR SANS FIL DMX

RECETOR SEM FIOS DMX



QUICK START GUIDE/GUÍA RÁPIDA/
GUIDE DE DÉMARRAGE RAPIDE/GUIA RÁPIDO

FONESTAR

DESCRIPTION/DESCRIPCIÓN/DESCRIPTION/DESCRIÇÃO

EN

- 2.4 GHz DMX wireless receiver
- Allows wireless reception of DMX control signals
- Simultaneous operation of up to 80 receivers for each DMX transmitter mod. **DTX-25**

ES

- Receptor inalámbrico DMX 2'4 GHz
- Permite la recepción inalámbrica de señales de control DMX
- Funcionamiento simultáneo de hasta 80 receptores por cada transmisor DMX mod. **DTX-25**

FR

- Récepteur sans fil DMX 2'4 GHz
- Permet la réception sans fil des signaux de contrôle DMX
- Fonctionnement simultané jusqu'à 80 récepteurs pour chaque transmetteur DMX mod. **DTX-25**

PT

- Recetor sem fios DMX 2'4 GHz
- Permite receber sinais de controlo DMX sem fios
- Funcionamento simultâneo de até 80 recetores por cada transmissor DMX mod. **DTX-25**

EN

SIMPLIFIED EU DECLARATION OF CONFORMITY

FONESTAR SISTEMAS S.A. hereby declares that the DMX wireless receiver DRX-24 is in compliance with the Directive 2014/53/EU.

The complete text of the EU Declaration of Conformity is available at the following internet address: fonestar.com/ES/DRX-24

ES

DECLARACIÓN UE DE CONFORMIDAD SIMPLIFICADA

Por la presente, FONESTAR SISTEMAS S.A. declara que el receptor inalámbrico DMX DRX-24 es conforme con la Directiva 2014/53/EU.

El texto completo de la declaración UE de conformidad está disponible en la dirección Internet siguiente: fonestar.com/ES/DRX-24

FR

DÉCLARATION UE DE CONFORMITÉ SIMPLIFIÉE

FONESTAR SISTEMAS S.A. déclare que le récepteur sans fil DMX DRX-24 est conforme à la Directive 2014/53/EU.

Le texte complet de la déclaration UE de conformité se trouve disponible sur le site Internet suivant: fonestar.com/ES/DRX-24

PT

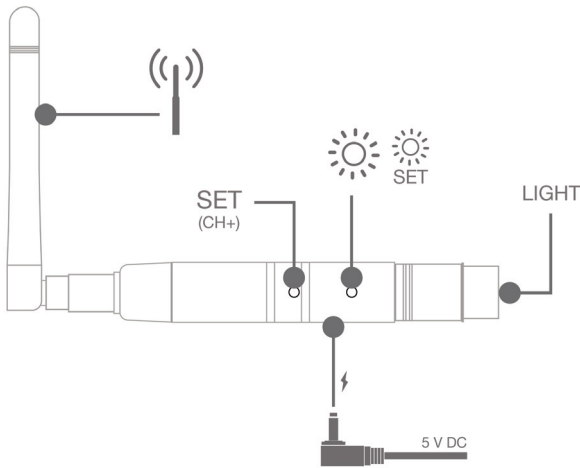
DECLARAÇÃO UE DE CONFORMIDADE SIMPLIFICADA

A abaixo assinada, FONESTAR SISTEMAS S.A. declara que o recetor sem fios DMX DRX-24 está em conformidade com a Diretiva 2014/53/EU.

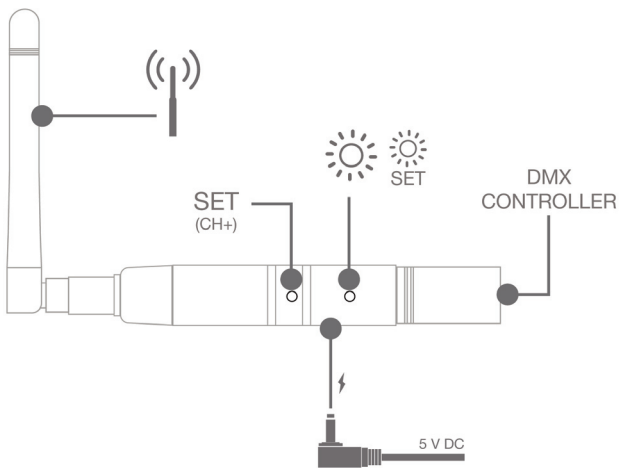
O texto integral da declaração de conformidade está disponível no seguinte endereço de Internet: fonestar.com/ES/DRX-24

CONTROLS AND CONNECTIONS

DRX-24 (Receiver - Rx)



DTX-25 (Transmitter - Tx)



	RED/ROJO ROUGE/VERMELHO	GREEN/VERDE VERT/VERDE
Tx	Tx Rx	
	Tx ↔ Rx	
Rx	Tx Rx	
	Tx ↔ Rx	

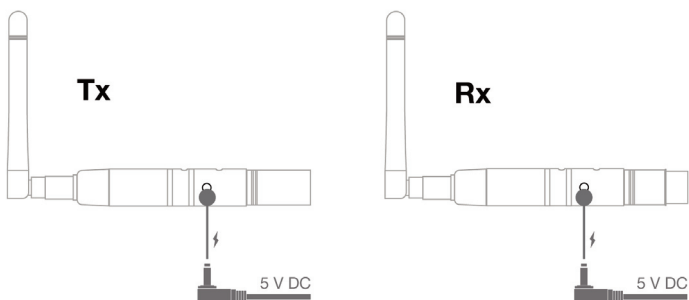
- ON/ENCENDIDO/ALLUMÉ/LIGADO
- OFF/APAGADO/ÉTEINT/DESLIGADO

* With the transmitter connected to the DMX controller
 Con el transmisor conectado a la controladora DMX
 Avec le transmetteur connecté au contrôle DMX
 Com o transmissor ligado à controladora DMX

STATUS Tx Rx Tx ↔ Rx
 CONNECTION OK

CONFIGURATION

1



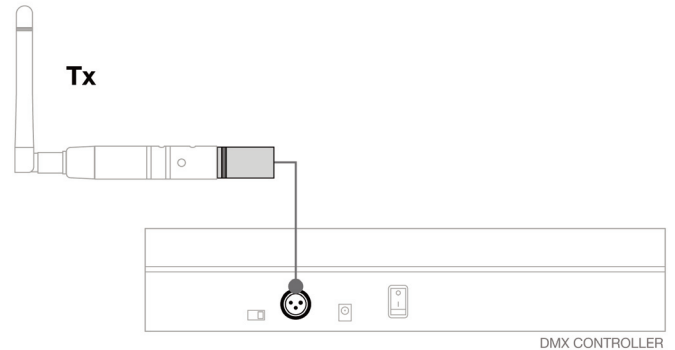
2

NOTE: you can connect the receivers to the lighting equipment now, or when you have completed the setup.

NOTA: puede conectar los receptores al equipo de iluminación ahora o al finalizar la configuración.

N.B.: vous pouvez connecter les récepteurs à l'appareil d'illumination ou à la fin de la configuration.

NOTA: pode ligar os recetores ao equipamento de iluminação agora ou quando concluir a configuração.



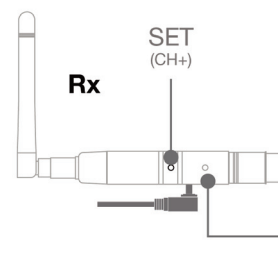
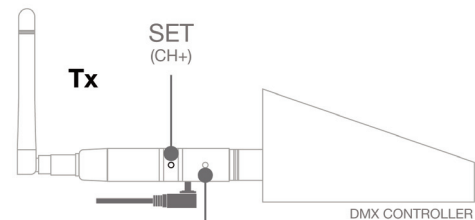
3

EN Set the transmitter and receiver or receivers to the same channel. Press the SET button repeatedly to change the communication channel; the color of the LED will indicate the channel (see table).

ES Configure el mismo canal en el receptor y el transmisor o transmisores. Pulse el botón SET repetidamente para cambiar el canal de comunicación, el color del led le indicará el canal (ver tabla).

FR Configurez le même canal au transmetteur et récepteur(s). Appuyez sur le bouton SET de façon répétée pour changer le canal de communication, la couleur du led vous indiquera le canal (voir tableau).

PT Configure o mesmo canal no transmissor e no recetor ou recetores. Pressione o botão SET repetidamente para mudar o canal de comunicação, a cor do led irá indicar o canal (ver tabela).



		SET
CH 1	RED/ROJO/ROUGE/VERMELHO	
CH 2	GREEN/VERDE/VERT/VERDE	
CH 3	YELLOW/AMARILLO/JAUME/AMARELO	
CH 4	BLUE/AZUL/BLEU/AZUL	
CH 5	MAGENTA/MAGENTA/MAGENTA/CARMIN	
CH 6	CYAN/CIAN/CYAN/CYAN	
CH 7	WHITE/BLANCO/BLANC/BRANCO	