

# CB-4

## STEREO LOUDSPEAKER SWITCHER

SELECTOR DE ALTAVOCES ESTÉREO  
SÉLECTEUR DE HAUT-PARLEURS STÉRÉO  
SELETOR DE COLUNAS ESTÉREO



QUICK START GUIDE/GUÍA RÁPIDA/  
GUIDE DE DÉMARRAGE RAPIDE/GUIA RÁPIDO

# FONESTAR

## DESCRIPTION/DESCRIPCIÓN/DESCRIPTION/DESCRIÇÃO

### EN

- 4-way stereo switcher for 4 pairs of loudspeakers
- Converts 1 output into 4
- Selection via switches
- Connection through spring terminals
- For low Z 4-8  $\Omega$  loudspeakers

### ES

- Selector de 4 vías estéreo para cuatro parejas de bafles
- Convierte 1 salida en 4
- Selección por conmutadores
- Conexión por terminales a presión
- Para altavoces de baja Z 8  $\Omega$

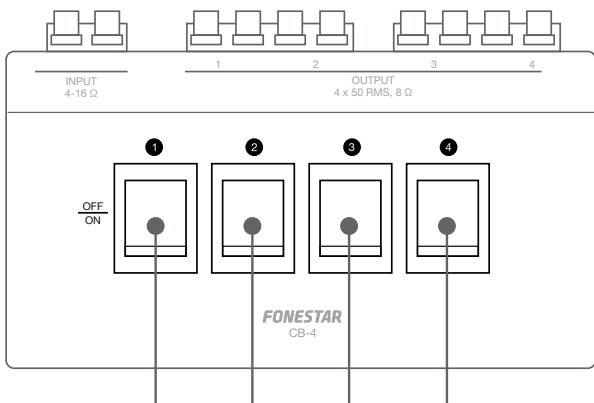
### FR

- Sélecteur de 4 voies stéréo pour quatre paires d'enceintes
- Il convertit 1 sortie en 4
- Sélection par commutateurs
- Connexion par borniers à pression
- Pour haut-parleurs de basse Z 8  $\Omega$

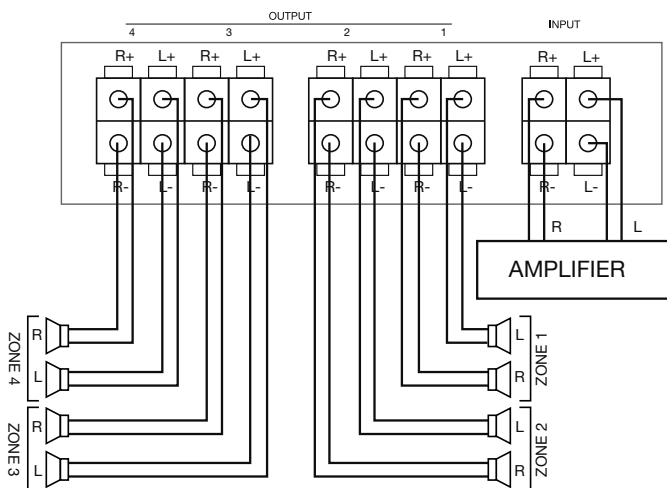
### PT

- Seletor de 4 vias estéreo para quatro pares de colunas
- Converte 1 saída em 4
- Seleção por comutadores
- Ligação por terminais a pressão
- Para colunas de baixa Z 8  $\Omega$

## CONTROLS AND CONNECTIONS



**EN** - Switch on/off zones 1, 2, 3 and 4  
**ES** - Encendido/apagado de las zonas 1, 2, 3 y 4  
**FR** - Activation/désactivation des zones 1, 2, 3 et 4  
**PT** - Ligar/desligar as zonas 1, 2, 3 e 4



## IMPEDANCE TABLE/TABLA DE IMPEDANCIAS/ TABLE D'IMPÉDANCE/ TABELA DE IMPEDÂNCIAS

SWITCHES ON INTERRUPTORES ENCENDIDOS INTERRUPTEURS ALLUMÉS INTERRUPTORES LIGADOS	IMPEDANCE IMPEDANCIA IMPÉDANCE IMPEDÂNCIA
1, 2, 3, 4	8 Ω
1 + 2	16 Ω
1 + 3	4 Ω
1 + 4	4 Ω
2 + 3	4 Ω
2 + 4	4 Ω
3 + 4	16 Ω
1 + 2 + 3	5.3 Ω
1 + 2 + 4	5.3 Ω
1 + 3 + 4	5.3 Ω
2 + 3 + 4	5.3 Ω
1 + 2 + 3 + 4	8 Ω

## EN

- 1.-Connect the amplifier's stereo speaker output to the input (respecting the polarities).
- 2.-Connect the speakers to outputs 1, 2, 3 and 4 (respecting the polarities).
- 3.-Operate the switches to turn the zones on/off.

## ES

- 1.-Conecte la salida de altavoces estéreo del amplificador a la entrada (respetando las polaridades).
- 2.-Conecte los altavoces a las salidas 1, 2, 3 y 4 (respetando las polaridades).
- 3.-Actúe sobre los conmutadores para encender/apagar las zonas.

## FR

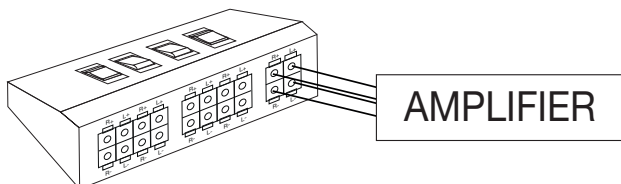
- 1.-Connectez la sortie du haut-parleur stéréo de l'amplificateur à l'entrée (en respectant les polarités).
- 2.-Connectez les haut-parleurs aux sorties 1, 2, 3 et 4 (en respectant les polarités).
- 3.-Actionnez les interrupteurs pour activer/désactiver les zones.

## PT

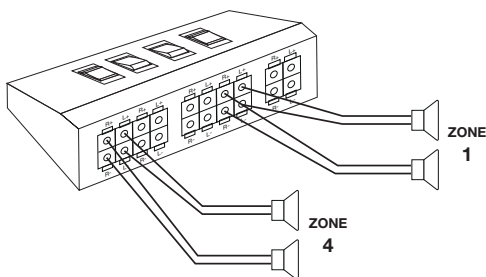
- 1.-Ligue a saída de altifalantes estéreo do amplificador à entrada (respeitando as polaridades).
- 2.-Ligue os altifalantes às saídas 1, 2, 3 e 4 (respeitando as polaridades).
- 3.-Utilize os comutadores para ligar/desligar as zonas.

## CONNECTION EXAMPLE/EJEMPLO DE CONEXIÓN/ EXAMPLE DE CONNEXION/EXEMPLO DE LIGAÇÃO

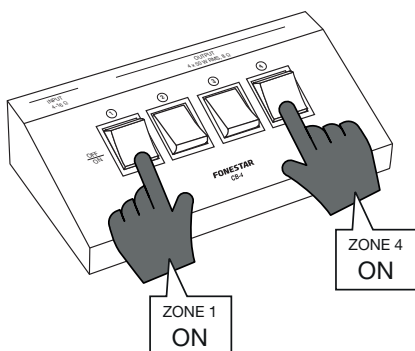
1



2



3



$$\text{ZONE 1} + \text{ZONE 4} = 4 \Omega$$

# TECHNICAL SPECIFICATIONS/ESPECIFICACIONES TÉCNICAS/ SPÉCIFICATIONS TECHNIQUES/ESPECIFICAÇÕES TÉCNICAS

## EN

**FEATURES:** Selector de 4 vías estéreo para cuatro parejas de altavoces.  
Convierte 1 salida del amplificador de audio en 4.  
Selección por conmutadores (on/off).  
Máxima potencia 2 x 200 W total, 50 W por canal.  
Para amplificadores con salida 4 Ω.  
Conexión de altavoces de 8 Ω.  
Adapta la salida para cargar correctamente el amplificador (entre 16 y 4 Ω).  
Terminales a presión de fácil instalación.

## ES

**CARACTERÍSTICAS:** Selector de 4 vías estéreo para cuatro parejas de altavoces.  
Convierte 1 salida del amplificador de audio en 4.  
Selección por conmutadores (on/off).  
Máxima potencia 2 x 200 W total, 50 W por canal.  
Para amplificadores con salida 4 Ω.  
Conexión de altavoces de 8 Ω.  
Adapta la salida para cargar correctamente el amplificador (entre 16 y 4 Ω).  
Terminales a presión de fácil instalación.

## FR

**CARACTÉRISTIQUES :** Selector de 4 vías estéreo para cuatro parejas de altavoces.  
Convierte 1 salida del amplificador de audio en 4.  
Selección por conmutadores (on/off).  
Máxima potencia 2 x 200 W total, 50 W por canal.  
Para amplificadores con salida 4 Ω.  
Conexión de altavoces de 8 Ω.  
Adapta la salida para cargar correctamente el amplificador (entre 16 y 4 Ω).  
Terminales a presión de fácil instalación.

## PT

**CARACTERÍSTICAS:** Selector de 4 vías estéreo para cuatro parejas de altavoces.  
Convierte 1 salida del amplificador de audio en 4.  
Selección por conmutadores (on/off).  
Máxima potencia 2 x 200 W total, 50 W por canal.  
Para amplificadores con salida 4 Ω.  
Conexión de altavoces de 8 Ω.  
Adapta la salida para cargar correctamente el amplificador (entre 16 y 4 Ω).  
Terminales a presión de fácil instalación.